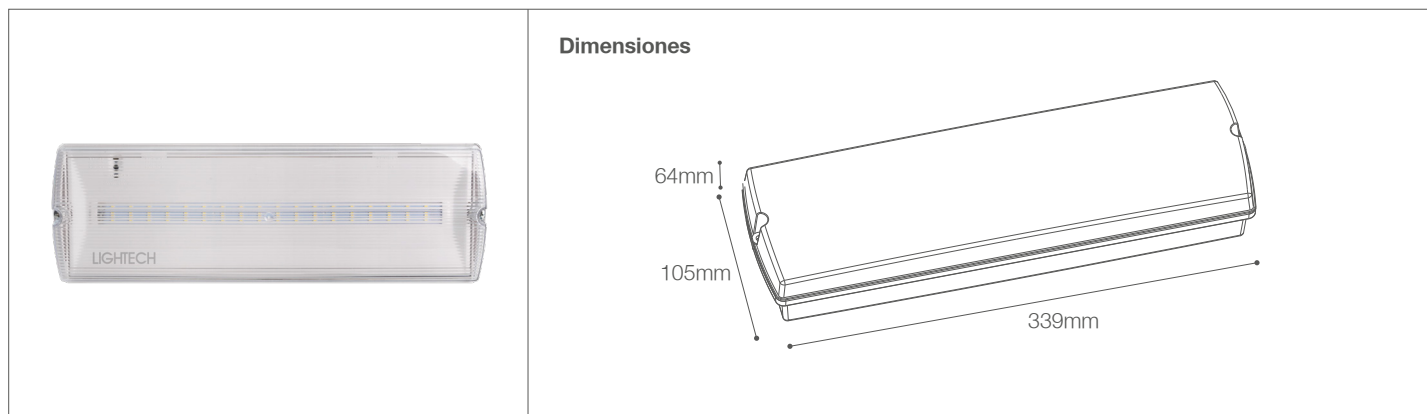


Lámpara de Emergencia LED hermética

Lámpara de Emergencia- Seguridad

72-123/LED/6W/65K/IP65/PF09 | 148585 | 7750902128700

LIGHTTECH



Datos técnicos

Marca	LIGHTTECH
Potencia	6W (2x3W)
Temp. de color	6500K
Lúmenes	500Lm
Eficiencia	83.3Lm/W
Voltaje	180-265V
Frecuencia	50-60Hz
Índice de Protección	IP65
Factor de potencia	>0.90
CRI	80
Tiempo de carga	16-24 horas
Tiempo de autonomía	3 horas
Tiempo de conversión	0.2 segundos
Tipo de aislamiento	Clase II


Descripción

Lámpara de Emergencia LED hermética 6W (2x3W) con batería incorporada de Litio 3.7V 2Ah. Tiempo de carga entre 15-24 horas. El tiempo de conversión una vez que se corta la corriente eléctrica es de ≤ 0.2 segundos. Autonomía: 3 horas aproximadamente.

Cumple con la Norma Técnica Peruana NTP IEC 60598-2-22

Características de la Luminaria

-Material cuerpo: ABS
-Material pantalla: Poliestireno
-Acabado: Mate

-Dimensiones cuerpo: 339x64.2x105mm
-Colores: 
Blanco

Usos

-Interiores Comerciales -Lobby
-Residenciales -Sótanos
-Edificios múltiples -Estacionamiento
-Tiendas -Plantas industriales
-Oficinas -Aulas
-Escaleras -Restaurantes

Atributos

-Encendido instantáneo
-Libre de mercurio
-Baja emisión de calor
-Protección medio ambiente

Certificaciones



¡IMPORTANTE:

RECARGUE LA BATERÍA AL MENOS CADA 3 MESES PARA GARANTIZAR UN BUEN RENDIMIENTO.