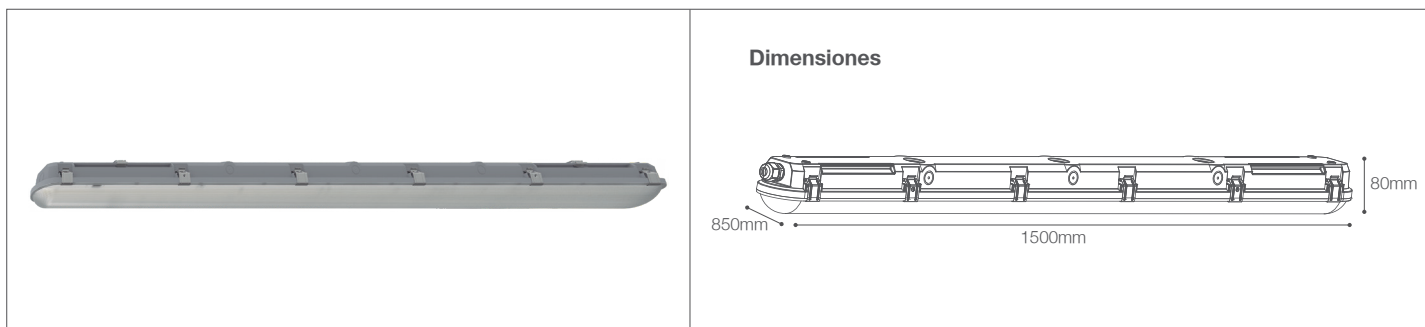


# Hermético LED Pro 60W

Artefacto hermético - Iluminación Industrial

10-100/LED/60W/3CCT/PRO/WH | 148374 | 7750902128090

# LIGHTTECH



## Datos técnicos

Marca	LIGHTTECH
Potencia	60 W
Lúmenes	9600 Lm
Eficiencia	160 Lm/W
Temperatura de color	3000 K
	4000 K
	6500 K
Consistencia de color	<7
Índ. reproducción cromática (CRI)	>80
Índ. deslumbramiento unificado (UGR)	<25
Ángulo de apertura	120°
Driver	Desmontable
Voltaje	180 a 265 V
Frecuencia	50 - 60 Hz
Tensión de salida al LED	54 - 230 Vdc
Corriente	263 mA
Clase de seguridad eléctrica	Clase I
Factor de potencia	>0.95
Distorsión armónica total (THD)	<20%
Tiempo de vida	50 000 horas
Índice de Protección	IP65
Resistencia a impactos	IK08
Eficiencia energética	A
Libre de parpadeo	Si
Riesgo fotobiológico	RG0
Temperatura de operación	-25~ + 45°C
Temperatura de almacenaje	-30~ + 50°C
Peso neto	1.6kg
Peso bruto	1.7kg

## Descripción

Artefacto hermético LED de 60W para instalación adosada. Apto para uso en exteriores e interiores, especialmente en zonas expuestas al polvo y la humedad. Está alimentado por un driver de corriente constante de bajo consumo, lo que lo hace totalmente seguro, eficiente y con una larga vida útil. Ofrece encendido instantáneo, sin parpadeos ni zumbidos, y no contiene agentes peligrosos como mercurio o plomo, lo que lo convierte en una opción responsable con el medio ambiente.



Luz Cálida  
Luz Neutra  
Luz Fría



## Características de la Luminaria

- Material cuerpo: Plástico / Aluminio
- Difusor: Policarbonato

-Dimensiones cuerpo: 1500x850x80mm

-Colores: Gris

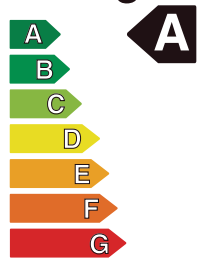
## Usos

- Espacios Comerciales
- Residenciales
- Oficinas
- Almacenes
- Estacionamiento
- Depósito

## Atributos

- Encendido instantáneo
- Libre de mercurio
- Bajo consumo de energía
- Baja emisión de calor
- Protección del medio ambiente

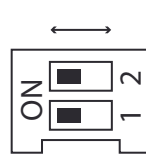
## Energía



## CERTIFICACIONES



## Potencia con switch selector



SW		W	mA	lm
1	2			
		33	200	5280
		42	250	6720
		51	300	8160
		60	350	9600



**INDISPENSABLE PARA UN BUEN FUNCIONAMIENTO CONTAR CON LÍNEA FASE Y NEUTRO (EN CABLEADO) DE NO SER ASÍ SE ACORTARÁ EL TIEMPO DE VIDA ÚTIL DE LA LUMINARIA, PRESENTARÁ PARPARDEO O NO SE APAGARÁ AL 100%.**