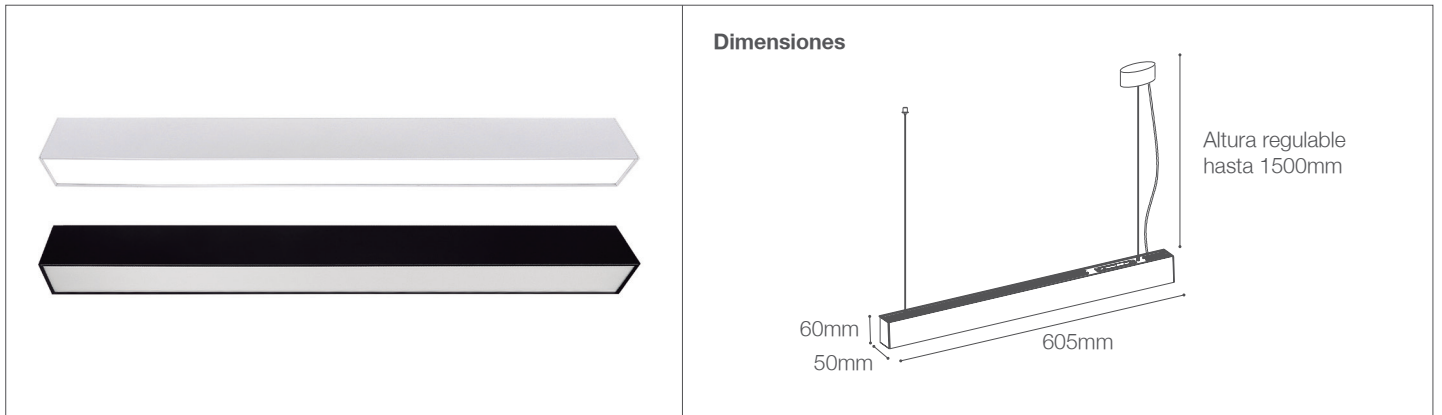


Artefacto para suspender y adosar Rigel 20W

LIGHTTECH

Artefacto- Iluminación Comercial

91-500/LED/20W/3CCT/WH/PF09 | 148631
91-500/LED/20W/3CCT/BK/PF09 | 148632



Datos técnicos

Marca	LIGHTTECH
Potencia	20W
Temperatura de color	3000K 4000K 6000K
Lúmenes	2000Lm
Eficiencia	100Lm/W
Voltaje	100-270V
Frecuencia	50-60Hz
Índice de Protección	IP20
Factor de Potencia	>0.90
CRI	80
Tiempo de vida	25,000 h.
Ángulo de apertura	120°
Índice de resistencia	IK04

Descripción

Artefacto LED 20W para suspender y adosar (accesorios incluidos). Además cuenta con kits para suspender por separado y un switch interior para selección de temperatura de color de la luz. Uso para interiores. Genera ahorro de energía y posee un largo periodo de vida útil. Garantiza efectivamente la estabilidad térmica a largo plazo, no calienta, no emiten rayos UV.



Luz Cálida
Luz Neutra
Luz Fría



Características de la Luminaria

- Material cuerpo: PCV
- Material pantalla: Poliestireno
- Acabado: Mate

-Dimensiones cuerpo: 605x50x60mm

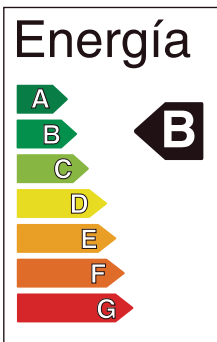
-Colores: ● ○
Negro Blanco

Usos

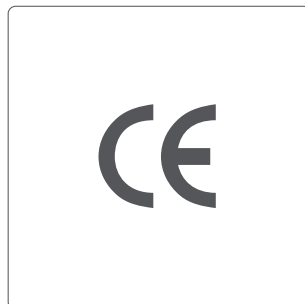
- Espacios Comerciales
- Residenciales
- Salas de conferencia
- Oficinas
- Vestibulos

Atributos

- Encendido instantáneo
- Libre de mercurio
- Baja emisión de calor
- Protección medio ambiente



Certificaciones



Kit de Suspensión incluido



INDISPENSABLE PARA UN BUEN FUNCIONAMIENTO CONTAR CON LÍNEA FASE Y NEUTRO (EN CABLEADO) DE NO SER ASÍ SE ACORTARÁ EL TIEMPO DE VIDA ÚTIL DE LA LUMINARIA, PRESENTARÁ PARPARDEO O NO SE APAGARÁ AL 100%.