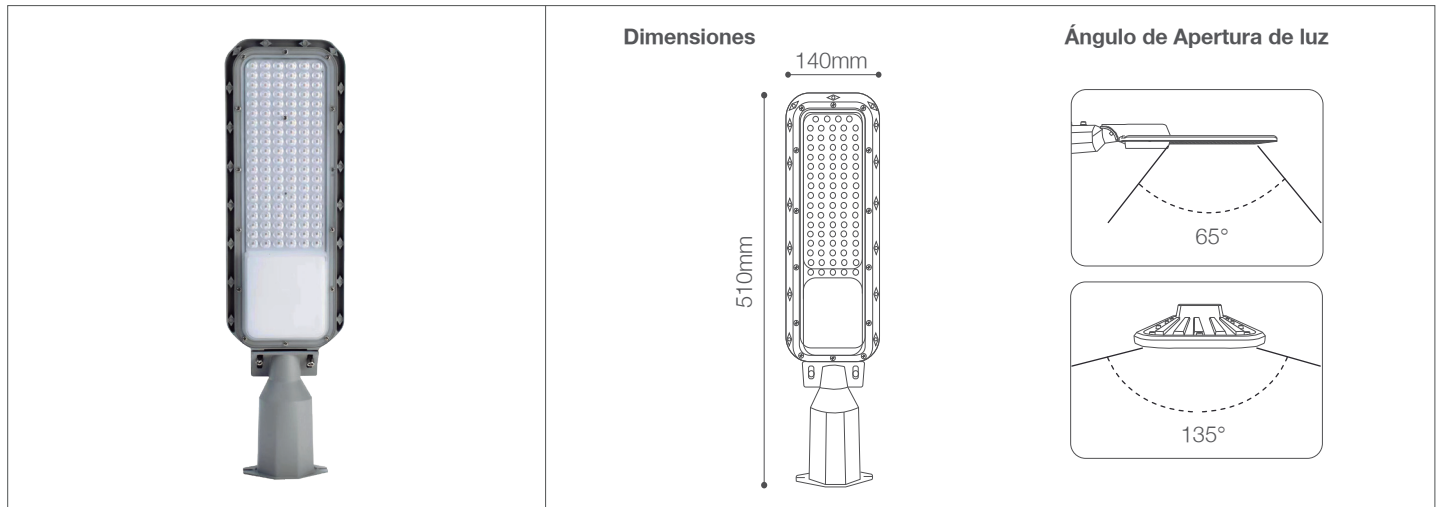


Luminaria Urbana LED 100W

Luminaria Industrial

99-100/LED/100W/SL/PF097 | 148320 | 7750902128038

LIGHTTECH



Datos técnicos

Marca	LIGHTTECH
Potencia	100W
Lúmenes	14000Lm
Eficiencia	140Lm/W
Temperatura de color	4000K (Neutra)
Índ. reproducción cromática (CRI)	70
Índ. deslumbramiento unificado (UGR)	≤25
Ángulo de apertura	65° - 135°
Voltaje	85-265V
Frecuencia	50 - 60 Hz
Tensión de salida al LED	75 Vdc
Corriente	1200 mA
Clase de seguridad eléctrica	Clase I
Factor de potencia	0.97
Distorsión armónica total (THD)	≤15%
Tiempo de vida	50 000 horas
Índice de Protección	IP66
Resistencia a impactos	IK07
Eficiencia energética	A+
Libre de parpadeo	No
Temperatura de operación	30°C + 55°C
Temperatura de almacenaje	-30°C + 65°C
Peso neto	0.9kg
Material	Aluminio
Tipo de LED	SMD
Riesgo Fotobiológico	RG1

Descripción

Luminaria urbana LED de 100W para aplicaciones de alumbrado público. Cuerpo de aluminio pintado en color gris. Diseño estético ideal en entornos urbanos y suburbanos.

Características de la Luminaria

-Material del cuerpo: Aluminio
-Dimensión: 140x510mm

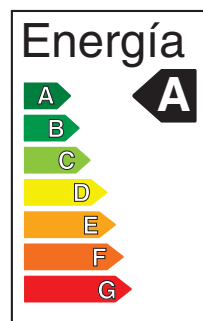
-Colores: 
Gris

Usos

-Calles
-Carreteras

Atributos

-Encendido instantáneo
-Libre de mercurio
-Libre de rayos UV
-Bajo consumo de energía
-Baja emisión de calor
-Protección del medio ambiente



INDISPENSABLE PARA UN BUEN FUNCIONAMIENTO CONTAR CON LÍNEA FASE Y NEUTRO (EN CABLEADO) DE NO SER ASÍ SE ACORTARÁ EL TIEMPO DE VIDA ÚTIL DE LA LUMINARIA, PRESENTARÁ PARPADERO O NO SE APAGARÁ AL 100%.