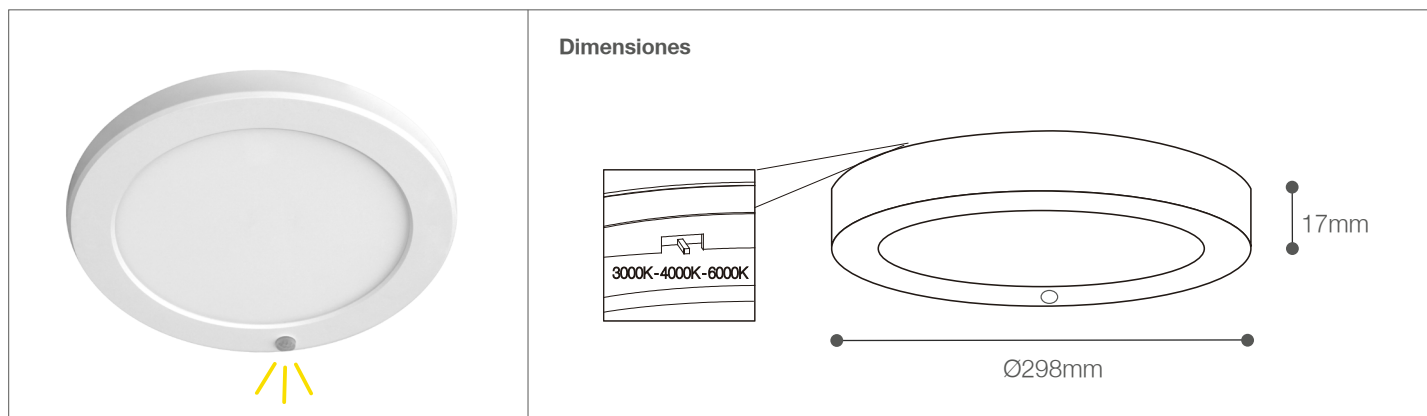


Downlight LED con sensor de movimiento 24W

LIGHTTECH

Downlight - Iluminación Comercial

11-951/LED24W/3CCT/PF09/SEN | 148250 | 7750902127963



Datos técnicos

Marca	LIGHTTECH
Potencia	24W
Temp. de color	3000K 4000K 6000K
Lúmenes	2000Lm
Eficiencia	83Lm/W
Voltaje	180-265V
Frecuencia	50-60Hz
Factor de potencia	>0.9
CRI	80
Índice de Protección	IP20
Tiempo de vida	25,000 Hrs.
Ángulo de apertura	120°

Descripción

Downlight LED 24W fijo circular para adosar a techos. Incluye sensor de movimiento tipo PIR que detecta el calor en cuerpos en movimiento dentro de un rango de 4 a 6 metros. Proporciona alta eficiencia en el consumo de energía por tener un factor de potencia de 0.9. Cuenta con switch interno para la selección de luz, adaptando el tono de luz al espacio y tareas.



Características de la Luminaria

- Material cuerpo: Policarbonato
- Material difusor: Polipropileno
- Acabado: Mate

- Dimensiones cuerpo: Ø298x17mm
- Colores: Blanco

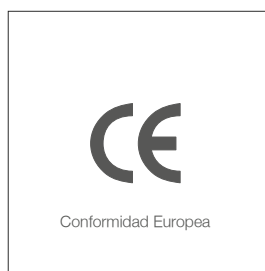
Usos

- Interiores Comerciales
- Residenciales
- Salas de conferencia
- Espacios comunes
- Cocina
- Vestibulos
- Pasillos

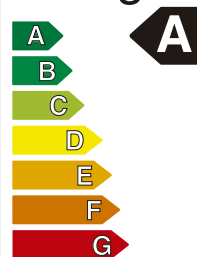
Atributos

- Encendido instantáneo
- Libre de mercurio
- Baja emisión de calor
- Protección medio ambiente

Certificaciones



Energía



IMPORTANTE:

INDISPENSABLE PARA UN BUEN FUNCIONAMIENTO CONTAR CON LÍNEA FASE Y NEUTRO (EN CABLEADO) DE NO SER ASÍ SE ACORTARÁ EL TIEMPO DE VIDA ÚTIL DE LA LUMINARIA, PRESENTARÁ PARPARDEO O NO SE APAGARÁ AL 100%.

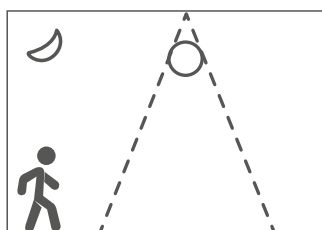
Downlight LED con sensor de movimiento 24W

Downlight - Iluminación Comercial

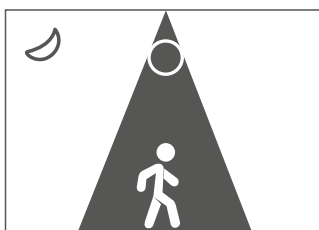
LIGHTTECH

Funcionamiento sensor de movimiento

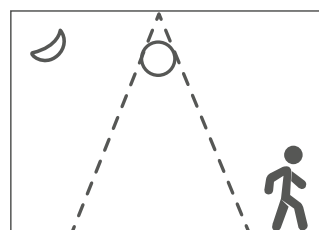
La luminaria incluye sensor de movimiento con rango de detección entre 4 a 6 metros. La luz se apagará en un rango de 30 a 60 segundos después de haber dejado de detectar movimiento.



La luz no se encenderá si no hay movimiento dentro del rango de detección.



Cuando haya movimiento dentro del área de detección la luz se encenderá automáticamente.



Cuando no haya movimiento dentro del área de detección la luz se apagará automáticamente.



IMPORTANTE:

INDISPENSABLE PARA UN BUEN FUNCIONAMIENTO CONTAR CON LÍNEA FASE Y NEUTRO (EN CABLEADO) DE NO SER ASÍ SE ACORTARÁ EL TIEMPO DE VIDA ÚTIL DE LA LUMINARIA, PRESENTARÁ PARPARDEO O NO SE APAGARÁ AL 100%.