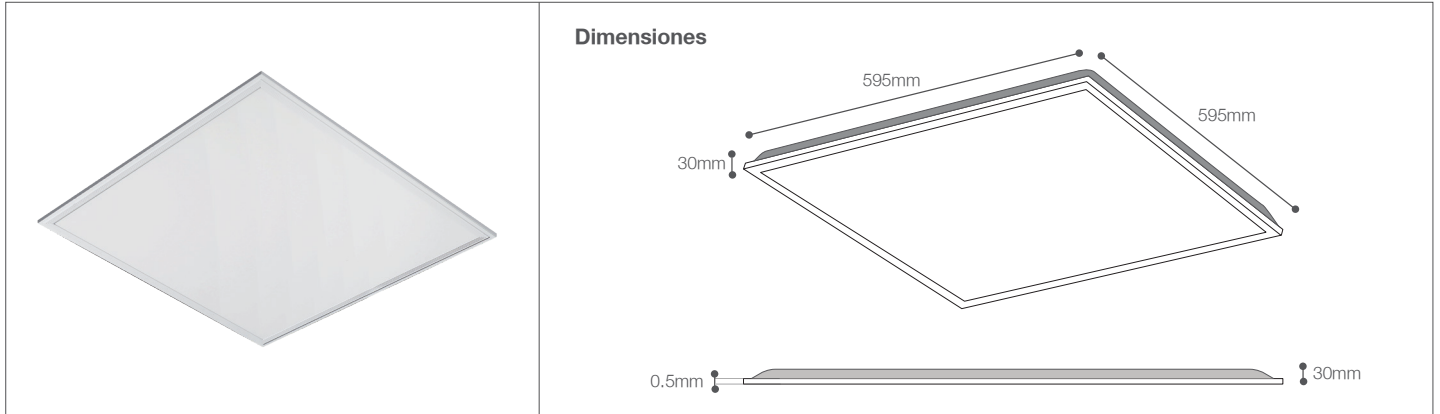


# Panel LED Backlit para Empotrar

Paneles - Iluminación Comercial

84-111/LED/48W/65K/PF09 | 148134 | 7750902127710

**LIGHTTECH**



## Datos técnicos

Marca	LIGHTTECH
Potencia	48W
Temp. de color	6500K
Lúmenes	4800Lm
Eficiencia	110Lm/W
Voltaje	170-265V
Frecuencia	50-60Hz
Índice de Protección	IP20
Ángulo de apertura	120°
CRI	80
Tiempo de vida	25,000 Hrs.
Factor de potencia	>0.90

## Descripción

Panel LED 48W para empotrar con tecnología Backlit que brinda iluminación homogénea por contar con una malla de chips que permite mejor distribución de la luz y pantalla difusora a prueba de manchas.

Cuenta con factor de potencia de >0.90, lo que garantiza eficiencia en el consumo energético.

## Características de la Luminaria

- Material cuerpo: Aluminio
- Material difusor: Poliestireno
- Tecnología de iluminación: Backlit

-Dimensiones cuerpo: 595x595x30mm

-Colores:  Blanco

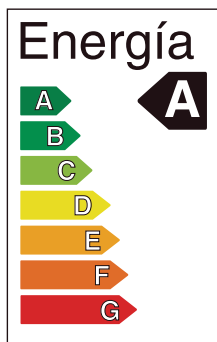
## Usos

- Espacios Comerciales
- Residenciales
- Oficinas

## Atributos

- Encendido instantáneo
- Libre de mercurio
- Baja emisión de calor
- Protección del medio ambiente

## Certificación



### IMPORTANTE:

INDISPENSABLE PARA UN BUEN FUNCIONAMIENTO CONTAR CON LÍNEA FASE Y NEUTRO (EN CABLEADO) DE NO SER ASÍ SE ACORTARÁ EL TIEMPO DE VIDA ÚTIL DE LA LUMINARIA, PRESENTARÁ PARPARDEO O NO SE APAGARÁ AL 100%.