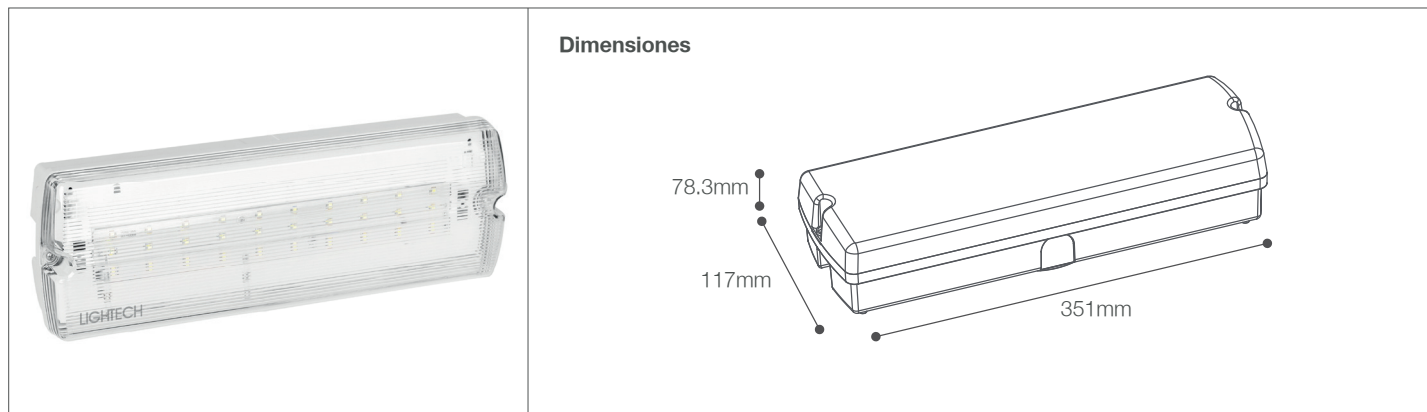


Lámpara de Emergencia LED Automática

Lámpara de Emergencia- Seguridad

72-103/LED/3W/75K/IP65 | 146230 | 7750902119920

LIGHTTECH



Datos técnicos

Marca	LIGHTTECH
Potencia	3W
Temp. de color	7500K
Lúmenes	128Lm
Eficiencia	42.66Lm/W
Voltaje	110-240V
Frecuencia	50-60Hz
Índice de Protección	IP65
Protección a impactos	IK08
CRI	80
Tiempo de carga	15-24 horas
Rango	80m ²
Tiempo de vida	50,000hrs
Temperatura de trabajo	0°C -40°C
Factor de Potencia	0.9

Descripción

Lámpara de Emergencia LED 3W con batería incorporada de 3.6V 1Ah. Tiempo de carga entre 15-24 horas. Cuenta con 2 modos de trabajo, lámpara de emergencia e iluminación permanente. El tiempo de conversión una vez que se corta la corriente eléctrica es de ≤ 0.2 segundos. El tiempo de autonomía es de 3 horas aproximadamente. Diseño innovador y estético. Resistente en exteriores. El tipo de conexión es directa. **Cumple con la Norma Técnica Peruana NTP IEC 60598-2-22**

Características de la Luminaria

- Material cuerpo: ABS
- Material difusor: ABS
- Acabado: Mate
- Batería incorporada: 3.6V 1Ah Nickel Cadmium
- Dimensiones cuerpo: 351x117x78.3mm
- Colores: Blanco

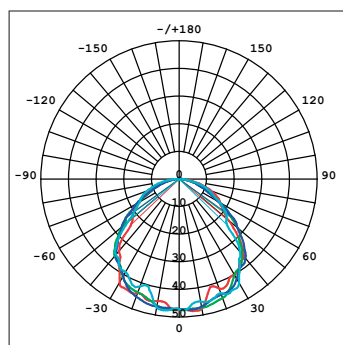
Usos

- Exteriores comerciales
- Residenciales
- Edificios múltiples
- Tiendas
- Oficinas
- Escaleras
- Lobby
- Sótanos
- Estacionamiento
- Plantas industriales
- Aulas
- Restaurantes
- Hospitales

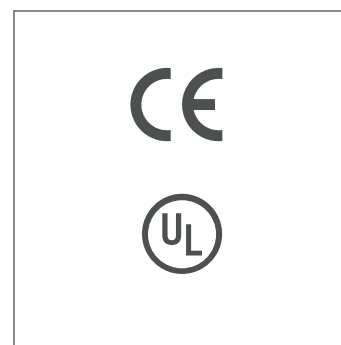
Atributos

- Encendido instantáneo
- Libre de mercurio
- Baja emisión de calor
- Protección medio ambiente

Fotometría



Certificaciones



¡IMPORTANTE:

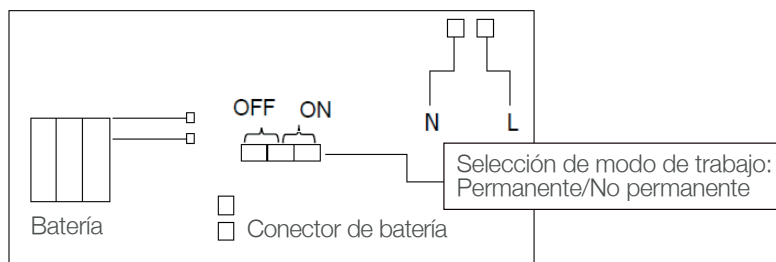
RECARGUE LA BATERÍA AL MENOS CADA 3 MESES PARA GARANTIZAR UN BUEN RENDIMIENTO.

Lámpara de Emergencia- Seguridad

72-103/LED/3W/75K/IP65 | 146230 | 7750902119920

Modos de trabajo

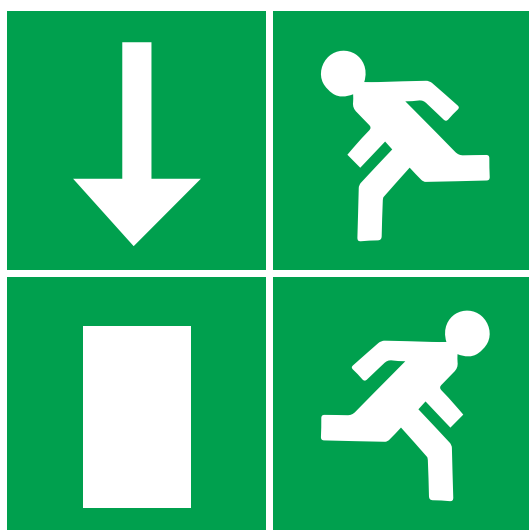
Cambie de modo de trabajo usando ON/OFF. ON para iluminación permanente y OFF para usarla como lámpara de emergencia.



Stickers de señalización

* Están incluidos en el producto y son opcionales.

STICKERS COMPLEMENTARIOS DE EVACUACIÓN



Modo sugerido
de aplicación



IMPORTANTE:

RECARGUE LA BATERÍA AL MENOS CADA 3 MESES PARA GARANTIZAR UN BUEN RENDIMIENTO.