

LIGHTTECH

ILUMINACIÓN DE EMERGENCIA



Cumple con la Norma Técnica
Peruana NTP IEC 60598-2-22



Estilos que se adecuan a la
arquitectura de distintos espacios



Iluminación autónoma y durable
durante siniestros. Señalización
de las rutas de salida



Equipos con Tecnología LED
y Certificación Internacional

CUARTOS 401-421

PISO



📍 Av. Felipe Pardo y Aliaga 422,
San Isidro. Lima - Perú
☎ (511) 441 9552 📞 981 333 072
✉ ventas@lumicenter.com.pe
📘 LumicenterPeru 📺 LumicenterPeru
🌐 lumicenter.com.pe



8 HORAS
TIEMPO DE AUTONOMÍA

PF
>0.90

ADOSADA

INCLUYE ENCHUFE

CERTIFICACIÓN
CE



8 HORAS
TIEMPO DE AUTONOMÍA

PF
>0.90

ADOSADA

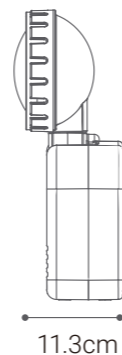
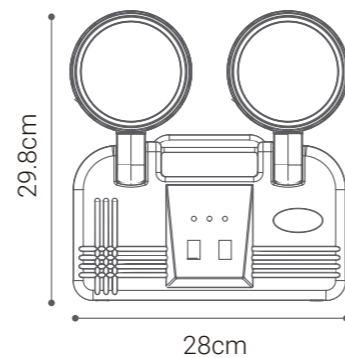
INCLUYE ENCHUFE

CERTIFICACIÓN
CE

Luminaria de Emergencia LED 2x2W

Cód. 147809

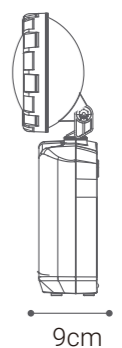
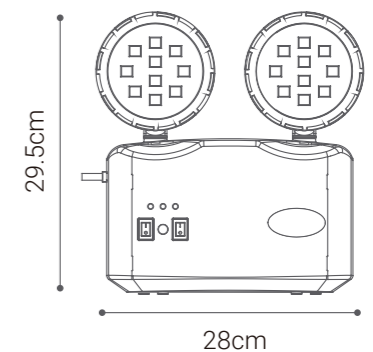
Potencia	4W (2W por faro)
Temperatura de Color	6500K (Luz Fría)
Lúmenes	280Lm
Eficiencia	70Lm/W
Ángulo de apertura	101.4°
Índice de Protección	IP20
Vida útil	20,000 horas
Multivoltaje	100-240V/50-60Hz
CRI	70
Factor de Potencia	>0.90
Material de cuerpo	Polipropileno
Material de pantalla	Poliestireno
Color	Blanco
Batería incorporada	Ion de Litio 3.7V 3600mAh
Tiempo de carga	24 horas
Tiempo de autonomía	8 horas con 2 faros / 16 horas con 1 faro
Rango	40m ²
Cantidad de LED'S	32 LED SMD (16 por faro)
Tiempo de conversión	≤0.2 segundos
Tipo de aislamiento	Clase II. Incluye enchufe plano
Temperatura de trabajo	0°C-40°C



Luminaria de Emergencia LED 2x2W

Cód. 147791

Potencia	4W (2W por faro)
Temperatura de Color	6500K (Luz Fría)
Lúmenes	200Lm
Eficiencia	50Lm/W
Ángulo de apertura	111.6°
Índice de Protección	IP20
Vida útil	25,000 horas
Multivoltaje	100-240V/50-60Hz
CRI	74
Factor de Potencia	>0.90
Material de cuerpo	ABS
Material de pantalla	Poliestireno
Color	Blanco
Batería incorporada	Ion de Litio 3.7V 2000mAh
Tiempo de carga	15-24 horas
Tiempo de autonomía	8 horas con 2 faros / 16 horas con 1 faro
Rango	80m ²
Cantidad de LED'S	20 LED SMD (10 por faro)
Tiempo de conversión	≤0.2 segundos
Tipo de aislamiento	Clase II. Incluye enchufe plano
Temperatura de trabajo	0°C-40°C





3 HORAS
TIEMPO DE
AUTONOMÍA

PF
>0.90

ADOSADA

INCLUYE
ENCHUFE

CERTIFICACIÓN



3 HORAS
TIEMPO DE
AUTONOMÍA

PF
>0.90

ADOSADA

INCLUYE
ENCHUFE

CERTIFICACIÓN

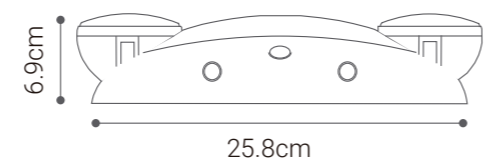
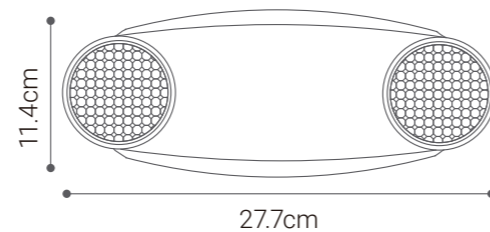


50 MIL
HORAS

Luminaria de Emergencia LED 2x1.2W

Cód. 147738

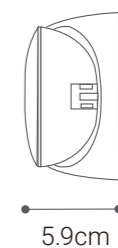
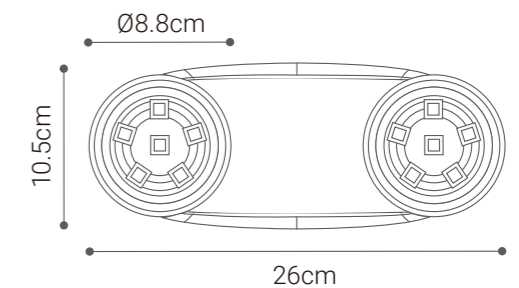
Potencia	2.4W (1.2W por faro)
Temperatura de Color	6500K (Luz Fría)
Lúmenes	150Lm
Eficiencia	62.5Lm/W
Ángulo de apertura	74.4°
Índice de Protección	IP20
Vida útil	15,000 horas
Multivoltaje	100-240V/50-60Hz
CRI	75
Factor de Potencia	>0.90
Material de cuerpo	Polipropileno
Material de pantalla	Poliestireno
Color	Blanco
Batería incorporada	Litio 3.7V 1500mAh
Tiempo de carga	24 horas
Tiempo de autonomía	3 horas
Rango	50m ²
Cantidad de LED'S	2x12 (24 por faro)
Tiempo de conversión	≤0.2 segundos
Tipo de aislamiento	Clase II. Incluye enchufe plano
Temperatura de trabajo	0°C-40°C



Luminaria de Emergencia LED 2x1.2W

Cód. 147800

Potencia	2.4W (1.2W por faro)
Temperatura de Color	6500K (Luz Fría)
Lúmenes	180Lm
Eficiencia	75Lm/W
Ángulo de apertura	108°
Índice de Protección	IP20
Vida útil	50,000 horas
Multivoltaje	100-240V/50-60Hz
CRI	80
Factor de Potencia	>0.90
Material de cuerpo	ABS
Material de pantalla	Poliestireno
Color	Blanco
Batería incorporada	Litio 3.7V 2Ah
Tiempo de carga	15-24 horas
Tiempo de autonomía	3 horas
Rango	80m ²
Cantidad de LED'S	12 LED SMD 2.4W
Tiempo de conversión	≤0.2 segundos
Tipo de aislamiento	Clase II. Incluye enchufe plano
Temperatura de trabajo	0°C-40°C





3 HORAS
TIEMPO DE
AUTONOMÍA

PF
>0.90

ADOSADA

INCLUYE
ENCHUFE

CERTIFICACIÓN



3 HORAS
TIEMPO DE
AUTONOMÍA

PF
>0.90

ADOSADA

INCLUYE
ENCHUFE

CERTIFICACIÓN

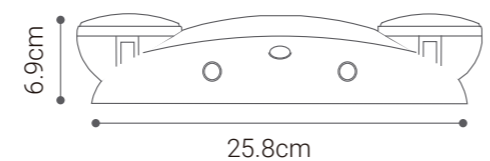
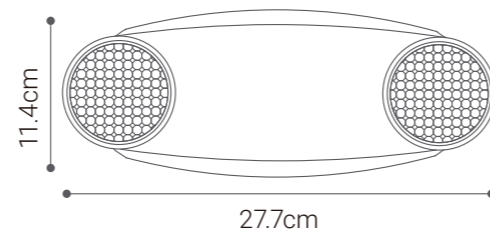


50 MIL
HORAS

Luminaria de Emergencia LED 2x1.2W

Cód. 147921

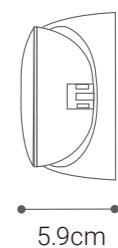
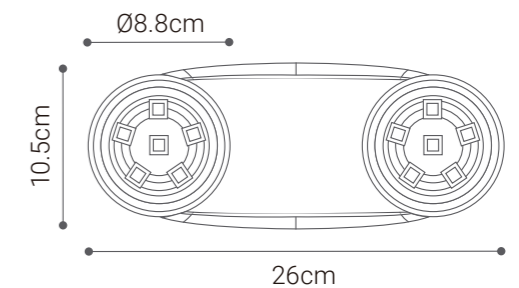
Potencia	2.4W (1.2W por faro)
Temperatura de Color	6500K (Luz Fría)
Lúmenes	150Lm
Eficiencia	62.5Lm/W
Ángulo de apertura	74.4°
Índice de Protección	IP20
Vida útil	15,000 horas
Multivoltaje	100-240V/50-60Hz
CRI	75
Factor de Potencia	>0.90
Material de cuerpo	Polipropileno
Material de pantalla	Poliestireno
Color	Negro
Batería incorporada	Litio 3.7V 1500mAh
Tiempo de carga	24 horas
Tiempo de autonomía	3 horas
Rango	50m ²
Cantidad de LED'S	2x12 (24 por faro)
Tiempo de conversión	≤0.2 segundos
Tipo de aislamiento	Clase II. Incluye enchufe plano
Temperatura de trabajo	0°C-40°C



Luminaria de Emergencia LED 2x1.2W

Cód. 148089

Potencia	2.4W (1.2W por faro)
Temperatura de Color	6500K (Luz Fría)
Lúmenes	180Lm
Eficiencia	73.3Lm/W
Ángulo de apertura	108.4°
Índice de Protección	IP20
Vida útil	50,000 horas
Multivoltaje	100-240V/50-60Hz
CRI	80
Factor de Potencia	>0.90
Material de cuerpo	ABS
Material de pantalla	Poliestireno
Color	Negro
Batería incorporada	Litio 3.7V 2000mAh
Tiempo de carga	15-24 horas
Tiempo de autonomía	3 horas
Rango	80m ²
Cantidad de LED'S	2x12 (24 por faro)
Tiempo de conversión	≤0.2 segundos
Tipo de aislamiento	Clase II. Incluye enchufe plano
Temperatura de trabajo	0°C-40°C





3 HORAS
TIEMPO DE AUTONOMÍA

PF >0.90

ADOSADA
CONEXIÓN DIRECTA

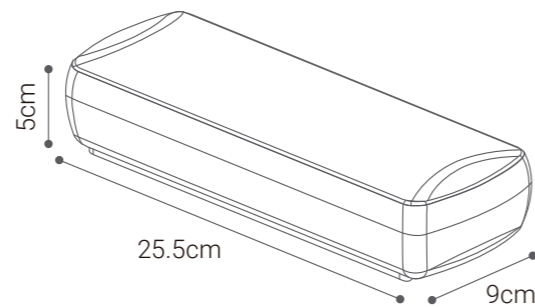
CERTIFICACIÓN
CE

50 MIL HORAS

Luminaria de Emergencia LED 3W

Cód. 147860

Potencia	3W
Temperatura de Color	7500K (Luz Fría)
Lúmenes	90Lm
Eficiencia	30Lm/W
Ángulo de apertura	110°
Índice de Protección	IP20
Vida útil	50,000 horas
Multivoltaje	110-240V/50-60Hz
CRI	80
Factor de Potencia	>0.90
Material de cuerpo	ABS
Material de pantalla	ABS
Color	Blanco
Batería incorporada	Nickel Cadmium 3.6V 600mAh
Tiempo de carga	15-24 horas
Tiempo de autonomía	3 horas
Rango	50m²
Cantidad de LED'S	30 LED's
Tiempo de conversión	≤0.2 segundos
Tipo de aislamiento	Clase II. Conexión directa
Temperatura de trabajo	0°C-40°C



6 HORAS
TIEMPO DE AUTONOMÍA

PF >0.90

ADOSADA
CONEXIÓN DIRECTA

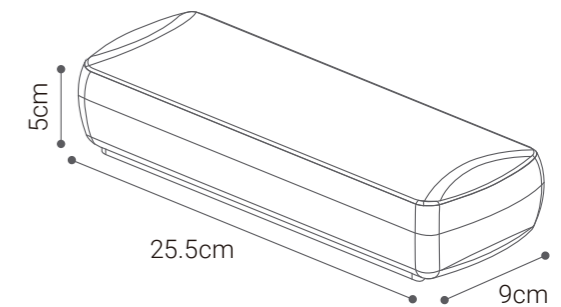
CERTIFICACIÓN
CE

50 MIL HORAS

Luminaria de Emergencia LED 5W

Cód. 148092

Potencia	5W
Temperatura de Color	6500K (Luz Fría)
Lúmenes	350Lm
Eficiencia	70Lm/W
Ángulo de apertura	110°
Índice de Protección	IP20
Vida útil	50,000 horas
Multivoltaje	100-240V/50-60Hz
CRI	80
Factor de Potencia	>0.90
Material de cuerpo	ABS
Material de pantalla	ABS
Color	Blanco
Batería incorporada	Litio 3.7V 2000mAh
Tiempo de carga	24 horas
Tiempo de autonomía	6 horas
Rango	80m²
Cantidad de LED'S	30 LED's
Tiempo de conversión	≤0.2 segundos
Tipo de aislamiento	Clase II. Conexión directa
Temperatura de trabajo	0°C-40°C





- 3 HORAS** TIEMPO DE AUTONOMÍA
- PF >0.90**
- ADOSADA
- CONEXIÓN DIRECTA
- CERTIFICACIONES **CE UL**
- 50 MIL HORAS**
- IP65**

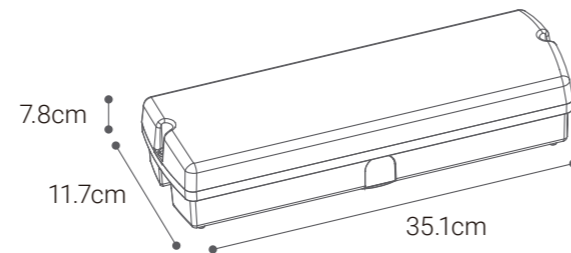


- 8 HORAS** TIEMPO DE AUTONOMÍA
- PF >0.90**
- ADOSADA O EMPOTRADA
- CONEXIÓN DIRECTA
- CERTIFICACIONES **CE UL**
- 50 MIL HORAS**
- IP65**

Luminaria de Emergencia LED 3W

Cód. 147859

Potencia	3W
Temperatura de Color	7500K (Luz Fría)
Lúmenes	128Lm
Eficiencia	42.6Lm/W
Ángulo de apertura	102°
Índice de Protección	IP65
Vida útil	50,000 horas
Multivoltaje	100-240V/50-60Hz
CRI	82.7
Factor de Potencia	>0.90
Material de cuerpo	ABS
Material de pantalla	Policarbonato
Color	Blanco
Batería incorporada	Nickel Cadmium 3.6V 2000mAh
Tiempo de carga	15-24 horas
Tiempo de autonomía	3 horas
Rango	80m ²
Cantidad de LED'S	30 LED's
Tiempo de conversión	≤0.2 segundos
Tipo de aislamiento	Clase II. Conexión directa
Temperatura de trabajo	0°C-40°C



4 STICKERS COMPLEMENTARIOS DE EVACUACIÓN



MODOS SUGERIDOS DE APLICACIÓN

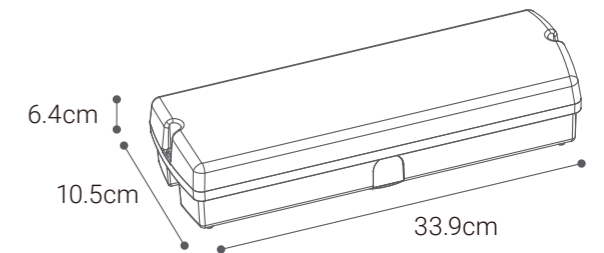


2 USOS: • LUZ DE EMERGENCIA
• LUZ PERMANENTE

Luminaria de Emergencia LED 5W

Cód. 148091

Potencia	5W
Temperatura de Color	6500K (Luz Fría)
Lúmenes	350Lm
Eficiencia	70Lm/W
Ángulo de apertura	102.3°
Índice de Protección	IP65
Vida útil	50,000 horas
Multivoltaje	100-240V/50-60Hz
CRI	80
Factor de Potencia	>0.90
Material de cuerpo	ABS
Material de pantalla	Poliestireno
Color	Blanco
Batería incorporada	Litio 3.7V 2000mAh
Tiempo de carga	16-24 horas
Tiempo de autonomía	8 horas
Rango	80m ²
Cantidad de LED'S	18 LED's
Tiempo de conversión	≤0.2 segundos
Tipo de aislamiento	Clase II. Conexión directa
Temperatura de trabajo	0°C-40°C



4 STICKERS COMPLEMENTARIOS DE EVACUACIÓN



MODOS SUGERIDOS DE APLICACIÓN



2 USOS: • LUZ DE EMERGENCIA
• LUZ PERMANENTE



3 HORAS
TIEMPO DE AUTONOMÍA

PF >0.90

ADOSADA O EMPOTRADA

CONEXIÓN DIRECTA

CERTIFICACIÓN
CE

TIPO SPOT
ADOSADO O EMPOTRADO



3 HORAS
TIEMPO DE AUTONOMÍA

PF >0.90

EMPOTRADA

CONEXIÓN DIRECTA

CERTIFICACIÓN
CE RoHS

50 MIL HORAS

IP65

Luminaria de Emergencia LED 2W

Cód. 148007

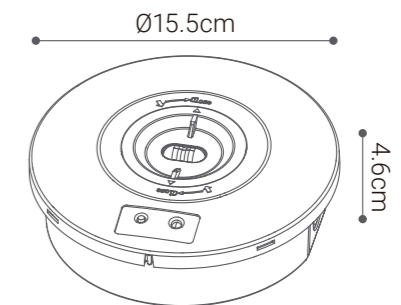
Potencia	2W
Temperatura de Color	6500K (Luz Fría)
Lúmenes	160Lm
Eficiencia	80Lm/W
Índice de Protección	IP20
Vida útil	15,000 horas
Multivoltaje	220-240V/50-60Hz
Factor de Potencia	>0.90
Material de cuerpo	ABS
Color	Blanco
Batería incorporada	3.7V 1800mAh Litio
Tiempo de carga	24 horas
Tiempo de autonomía	3 horas
Tiempo de conversión	≤0.2 segundos
Tipo de aislamiento	Clase II. Conexión directa



Luminaria de Emergencia LED 3W

Cód. 148088

Potencia	3W
Temperatura de Color	6500K (Luz Fría)
Lúmenes	300Lm
Eficiencia	100Lm/W
Ángulo de apertura	146.8°
Índice de Protección	IP65
Vida útil	50,000 horas
Multivoltaje	110-240V/50-60Hz
CRI	80
Factor de Potencia	>0.90
Material de cuerpo	ABS
Color	Blanco
Batería incorporada	3.7V 2000mAh Litio
Tiempo de carga	15-24 horas
Tiempo de autonomía	3 horas
Tiempo de conversión	≤0.2 segundos
Tipo de aislamiento	Clase II. Conexión directa





3 HORAS
TIEMPO DE AUTONOMÍA

50 MIL HORAS

EMPOTRADA

CONEXIÓN DIRECTA

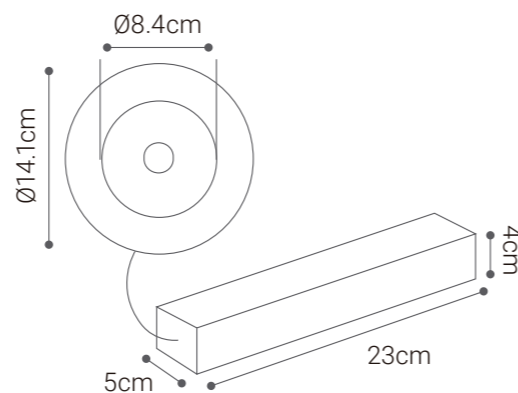
CERTIFICACIÓN



Luminaria de Emergencia LED 5W

Cód. 146127

Potencia	5W
Temperatura de Color	7500K (Luz Fría)
Lúmenes	500Lm
Eficiencia	100Lm/W
Ángulo de apertura	131.3°
Índice de Protección	IP20
Vida útil	50,000 horas
Multivoltaje	110-240V/50-60Hz
CRI	80
Material de cuerpo	ABS
Color	Blanco
Batería incorporada	Nickel Cadmium 3.6V 2000mAh
Tiempo de carga	15-24 horas
Tiempo de autonomía	3 horas
Rango	80m²
Tiempo de conversión	≤0.2 segundos
Tipo de aislamiento	Clase II. Conexión directa
Temperatura de trabajo	0°C-40°C



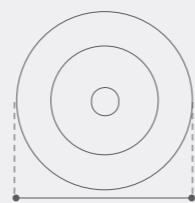
2 OPCIONES DE INSTALACIÓN

SIN ARO



Ø8.4CM

CON ARO



Ø14.1CM

Señal de Salida LED 2W

Cód. 147203

Potencia	2W
Temperatura de Color	7500K (Luz Fría)
Lúmenes	6Lm
Eficiencia	3Lm/W
Ángulo de apertura	342.1°
Índice de Protección	IP20
Vida útil	50,000 horas
Multivoltaje	220-240V/50-60Hz
CRI	80
Material de cuerpo	ABS
Color	Blanco
Batería incorporada	Nickel Cadmium 3.6V 300mAh
Tiempo de carga	15-24 horas
Tiempo de autonomía	1.5 horas (90 minutos)
Rango	18m²
Cantidad de LED'S	7 LED's
Tiempo de conversión	≤0.2 segundos
Tipo de aislamiento	Clase II. Conexión directa
Temperatura de trabajo	0°C-40°C



1.5 HORAS
TIEMPO DE AUTONOMÍA

50 MIL HORAS

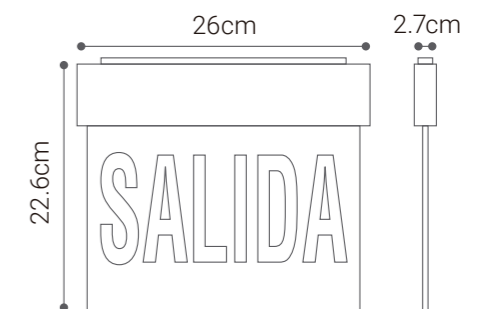
ADOSADO EN PARED/TECHO

INCLUYE ENCHUFE

CERTIFICACIÓN



SEÑAL DOBLE CARA



4 STICKERS STICKERS DE SEÑALIZACIÓN



MODO SUGERIDO DE APLICACIÓN

