

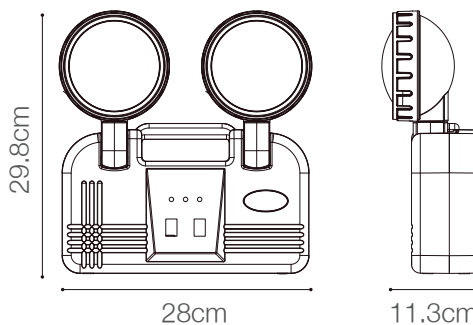
Lámpara de Emergencia LED

Lámpara de Emergencia- Seguridad

96-150/LED/4W/65K/PF09 | 147809 | T001-L006-F019-S002 | 7750902126249



Dimensiones



Datos técnicos

W	4W (2x2W)
K	6500K
Lm	280Lm
Lm/W	70Lm/W
V	100-240V
Hz	50-60Hz
Índice de Protección	IP20
Factor de potencia	PF 0.9
Tiempo de autonomía	8 horas.
CRI	80
Tiempo de carga	24 horas
Rango	80m ²
Lifetime	20,000hrs
Temperatura de trabajo	0°C -40°C

Descripción

Lámpara de Emergencia LED 4W (2x2W) con batería incorporada de Litio 3.7V 3600mAh, y autonomía de 8 horas. Tiempo de carga de 24 horas. La cantidad de LED'S que posee la luminaria es de 32 SMD LED. Cuenta con factor de potencia de PF0.9 El tiempo de conversión una vez que se corta la corriente eléctrica es de ≤0.2 segundos.. Tipo de aislamiento: Clase II.

Cumple con la Norma Técnica Peruana NTP IEC 60598-2-22



Características de la Luminaria

- Material cuerpo: Polipropileno
- Material difusor: Poliestireno
- Acabado: Mate

- Dimensiones cuerpo: 280X113X298mm
- Colores: Blanco

Usos

- Interiores Comerciales
- Residenciales
- Edificios múltiples
- Tiendas
- Oficinas
- Escaleras
- Lobby
- Sótanos
- Estacionamiento
- Plantas industriales
- Aulas
- Restaurantes

Atributos

- Encendido instantáneo
- Libre de mercurio
- Baja emisión de calor
- Protección medio ambiente

Certificación



¡IMPORTANTE!

RECARGUE LA BATERÍA AL MENOS CADA 3 MESES PARA GARANTIZAR UN BUEN RENDIMIENTO.