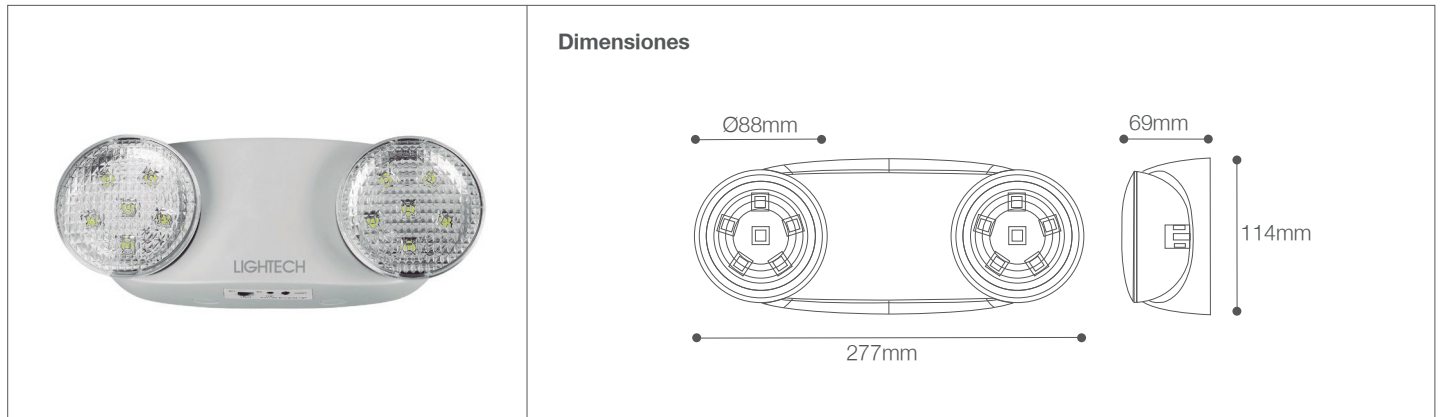


Lámpara de Emergencia LED

Lámpara de Emergencia- Seguridad

96-100/LED2X1.2W/PF09 | 147738 | T001-L006-F019-S002 | 7750902125808



Datos técnicos

W	2.4W (2x1.2W)
K	6500K
Lm	150Lm
Lm/W	75Lm/W
V	100-240V
Hz	50-60Hz
Índice de Protección	IP20
Factor de potencia	PF 0.9
CRI	80
Tiempo de carga	15-24 horas
Rango	80m ²
Lifetime	15,000hrs
Temperatura de trabajo	0°C -40°C

Descripción

Lámpara de Emergencia LED 2.4W (2x1.2W) con batería incorporada de 4V 2Ah. Tiempo de carga entre 15-24 horas. La cantidad de LED'S que posee la luminaria es de 12pcs SMD LED 2.4W (6pcs por cada faro). El tiempo de conversión una vez que se corta la corriente eléctrica es de ≤ 0.2 segundos. Autonomía: 3 horas aproximadamente. Tipo de aislamiento: Clase II.

Cumple con la Norma Técnica Peruana NTP IEC 60598-2-22

Características de la Luminaria

- Material cuerpo: Polipropileno
- Material difusor: Poliestireno
- Acabado: Mate

-Dimensiones cuerpo: 277x69x114mm

-Dimensiones faro: Ø88

-Colores: 
Blanco

Usos

- Interiores Comerciales
- Residenciales
- Edificios múltiples
- Tiendas
- Oficinas
- Escaleras
- Lobby
- Sótanos
- Estacionamiento
- Plantas industriales
- Aulas
- Restaurantes

Atributos

- Encendido instantáneo
- Libre de mercurio
- Baja emisión de calor
- Protección medio ambiente

Certificación



IMPORTANTE:

RECARGUE LA BATERÍA AL MENOS CADA 3 MESES PARA GARANTIZAR UN BUEN RENDIMIENTO.