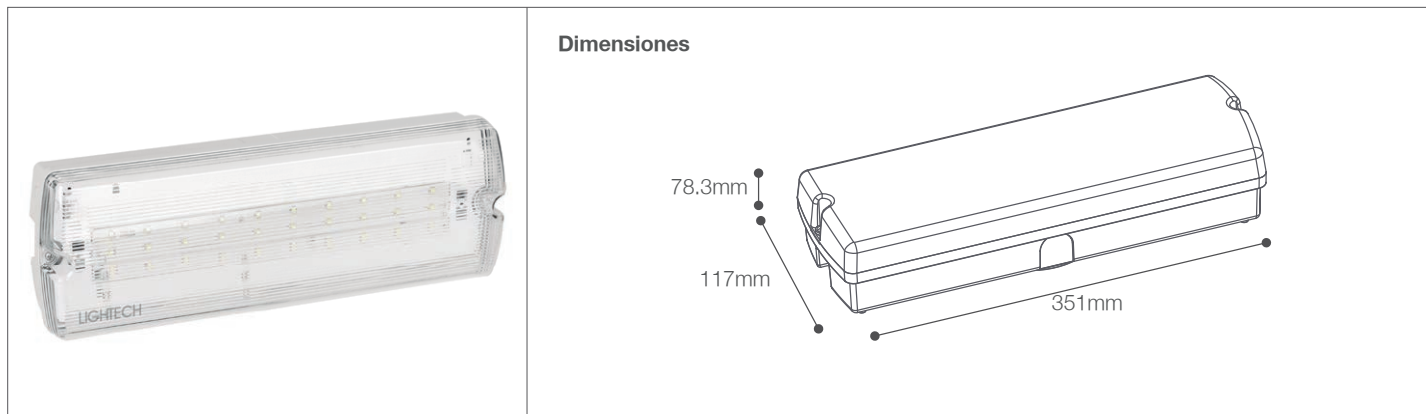


# Lámpara de Emergencia LED Automática



Lámpara de Emergencia- Seguridad

72-103/LED/3W/75K/IP65 | 146230 | T001-L006-F019-S002 | 7750902119920



## Datos técnicos

Potencia	3W
Temp. de color	7500K
Lúmenes	128Lm
Eficiencia	42.66Lm/W
Voltaje	110-240V
Frecuencia	50-60Hz
Índice de Protección	IP65
Protección a impactos	IK08
CRI	80
Tiempo de carga	15-24 horas
Rango	80m <sup>2</sup>
Tiempo de vida	50,000hrs
Temperatura de trabajo	0°C -40°C
Factor de Potencia	0.9

## Descripción

Lámpara de Emergencia LED 3W con batería incorporada de 3.6V 1Ah. Tiempo de carga entre 15-24 horas. Cuenta con 2 modos de trabajo, lámpara de emergencia e iluminación permanente. El tiempo de conversión una vez que se corta la corriente eléctrica es de  $\leq 0.2$  segundos. El tiempo de autonomía es de 3 horas aproximadamente. Diseño innovador y estético. Resistente en exteriores. El tipo de conexión es directa. **Cumple con la Norma Técnica Peruana NTP IEC 60598-2-22**

## Características de la Luminaria

- Material cuerpo: ABS
- Material difusor: ABS
- Acabado: Mate
- Batería incorporada: 3.6V 1Ah Nickel Cadmium
- Dimensiones cuerpo: 351x117x78.3mm
- Colores: Blanco

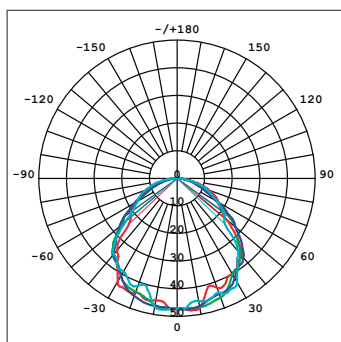
## Usos

- Exteriores comerciales
- Residenciales
- Edificios múltiples
- Tiendas
- Oficinas
- Escaleras
- Lobby
- Sótanos
- Estacionamiento
- Plantas industriales
- Aulas
- Restaurantes
- Hospitales

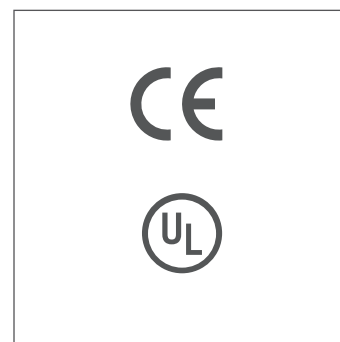
## Atributos

- Encendido instantáneo
- Libre de mercurio
- Baja emisión de calor
- Protección medio ambiente

## Fotometría



## Certificaciones



## IMPORTANTE:

RECARGUE LA BATERÍA AL MENOS CADA 3 MESES PARA GARANTIZAR UN BUEN RENDIMIENTO.

# Elementos Complementarios

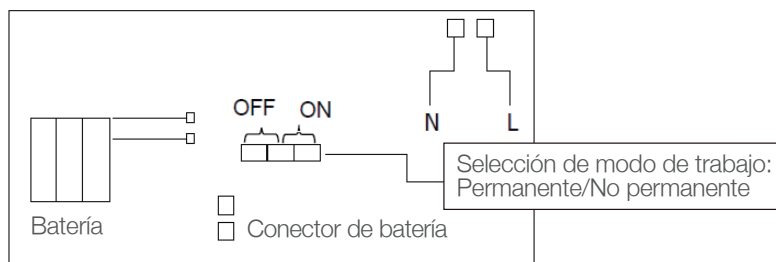


Lámpara de Emergencia- Seguridad

72-103/LED/3W/75K/IP65 | 146230 | T001-L006-F019-S002 | 7750902119920

## Modos de trabajo

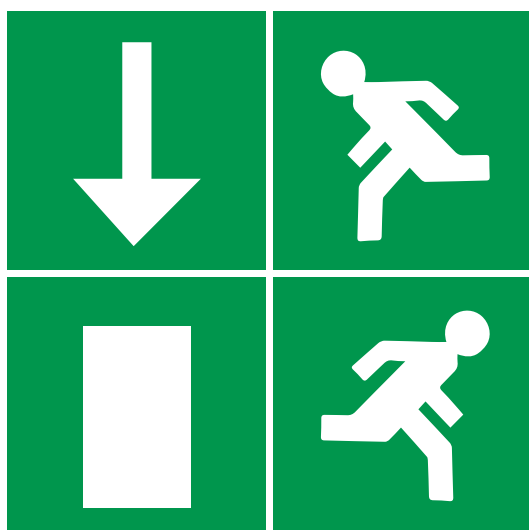
Cambie de modo de trabajo usando ON/OFF. ON para iluminación permanente y OFF para usarla como lámpara de emergencia.



## Stickers de señalización

\* Están incluidos en el producto y son opcionales.

## STICKERS COMPLEMENTARIOS DE EVACUACIÓN



Modo sugerido  
de aplicación



INDISPENSABLE PARA UN BUEN FUNCIONAMIENTO CONTAR CON LÍNEA FASE Y NEUTRO (EN CABLEADO) DE NO SER ASÍ SE ACORTARÁ EL TIEMPO DE VIDA ÚTIL DE LA LUMINARIA, PRESENTARÁ PARPARDEO O NO SE APAGARÁ AL 100%.