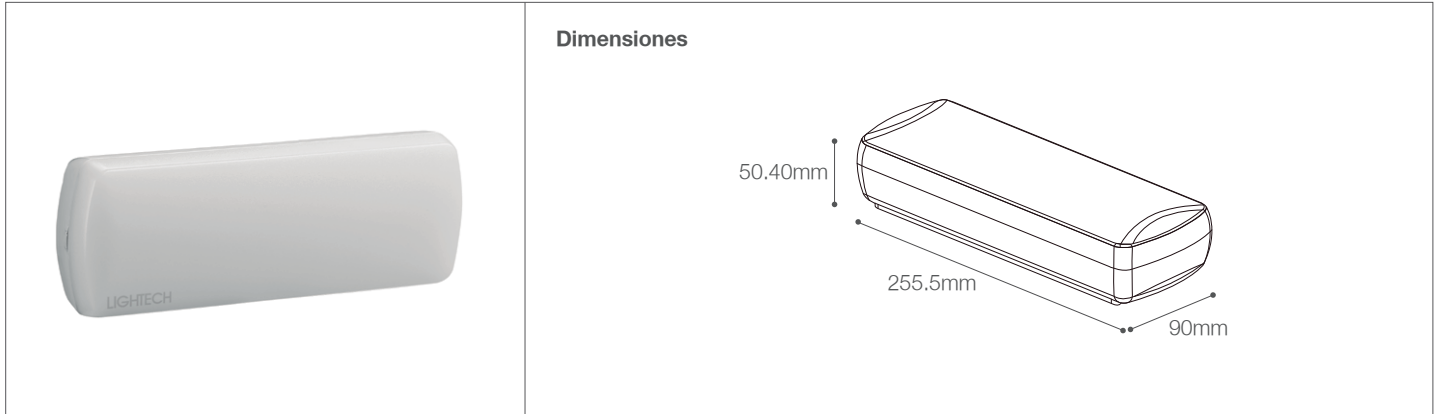


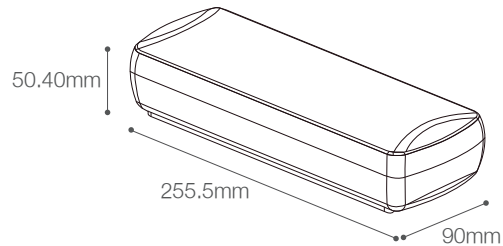
Lámpara de Emergencia LED

Lámpara de Emergencia- Seguridad

72-102/LED/3W/75K | 146126 | T001-L006-F019-S002 | 7750902119555



Dimensiones



Datos técnicos

Potencia	3W
Temp. de color	7500K
Lúmenes	90Lm
Eficiencia	30Lm/W
Voltaje	110-240V
Frecuencia	50-60Hz
Índice de Protección	IP20
CRI	80
Tiempo de carga	15-24 horas
Rango	80m ²
Tiempo de vida	50,000hrs
Temperatura de trabajo	0°C -40°C
Factor de Potencia	0.9

Descripción

Lámpara de Emergencia LED 3W con batería incorporada de 3.6V 600mAh. Tiempo de carga entre 15-24 horas. El tiempo de conversión una vez que se corta la corriente eléctrica es de ≤ 0.2 segundos. El tiempo de encendido o descarga es de 3 horas aproximadamente. Diseño innovador y estético. El tipo de conexión es directa.

Cumple con la Norma Técnica Peruana NTP IEC 60598-2-22

Características de la Luminaria

- Material cuerpo: ABS
- Material difusor: ABS
- Acabado: Mate
- Material batería: 3.6V 600mAh Ni-Cd battery

- Dimensiones cuerpo: 255.5x90x50.4mm
- Colores: Blanco

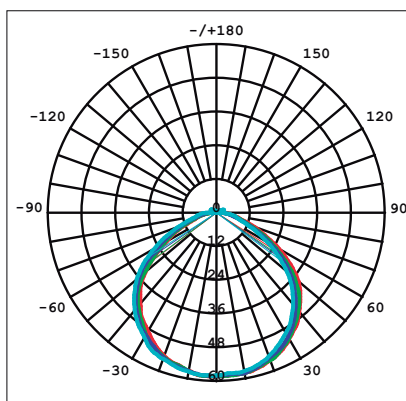
Usos

- Interiores Comerciales -Lobby
- Residenciales -Sótanos
- Edificios múltiples -Estacionamiento
- Tiendas -Plantas industriales
- Oficinas -Aulas
- Escaleras -Restaurantes

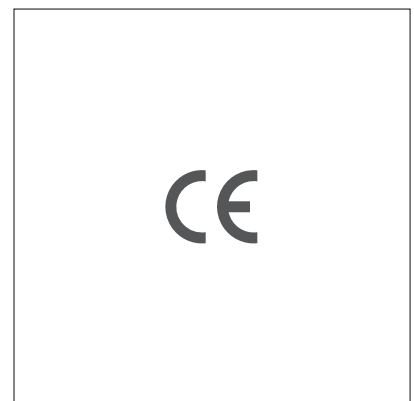
Atributos

- Encendido instantáneo
- Libre de mercurio
- Baja emisión de calor
- Protección medio ambiente

Fotometría



Certificaciones



IMPORTANTE:

RECARGUE LA BATERÍA AL MENOS CADA 3 MESES PARA GARANTIZAR UN BUEN RENDIMIENTO.