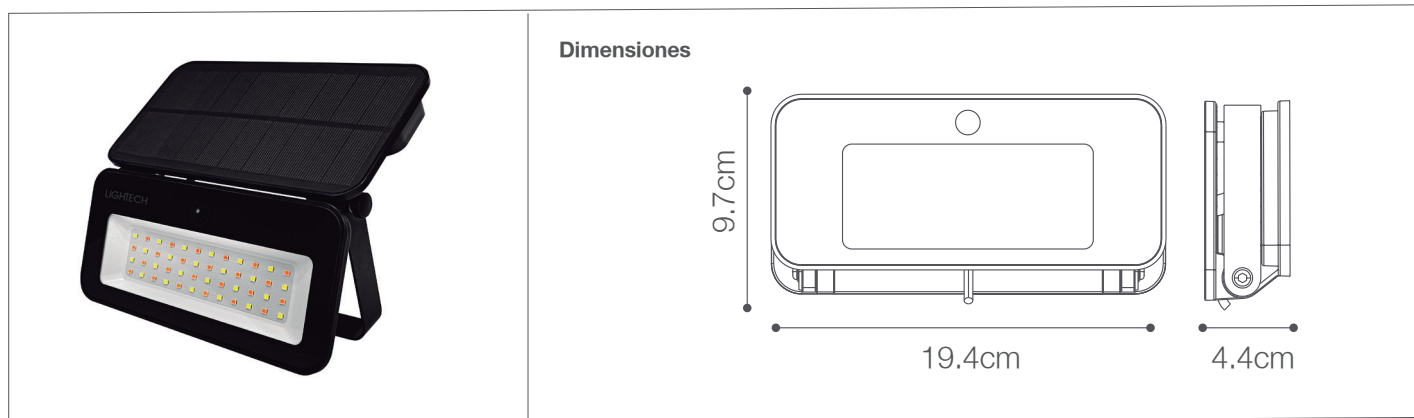
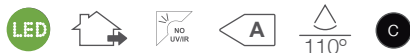


Reflector LED 10W 3CCT con Sensor de Movimiento tipo PIR



Iluminación Exterior

118-100/LED/10W/3CCT/SENS | 147808 | 7750902126232



Datos técnicos

Potencia	10W
Temp. de color	3000K 4000K 6000K
Lúmenes	1200Lm
Eficiencia	120 Lm/W
Índice de Protección	IP65
Índice con impactos IK	IK03
CRI	70
Tiempo de vida	25,000 Hrs.

Descripción

Reflector LED con sensor de movimiento tipo PIR que detecta el calor en cuerpos en movimiento. Cuenta con panel solar integrado, por lo que no requiere conexión eléctrica. Con batería recargable de Litio 3,7V 2600mAh con autonomía de 75 minutos. Tiempo de carga entre 6 a 8 horas. Luminaria con selección del tono de luz (3CCT) en tablero de configuración de modos de uso.

MODOS DE CONFIGURACIÓN:

-Funciona únicamente con iluminación ambiental menor a 10 luxes.

Modos de control de luz: 1. Brillo al 100% 2. Brillo al 50% 3. Brillo al 20%.

-Se encienden con el movimiento y disminuyen su intensidad al 10% después de 30 segundos.

Botón CCT para configurar la temperatura de color: 3000K (Cálida), 6500K (Fría) o 4000K (Neutra).

Características de la Luminaria

-Material cuerpo: ABS
-Material pantalla: Vidrio
-Acabado: Mate

-Dimensiones cuerpo: 194x97x44.5mm
-Colores: Negro

Usos

-Espacios exterior
-Pacios, jardines y zonas recreativas
-Terrazas

Atributos

-Encendido instantáneo
-Libre de mercurio
-Baja emisión de calor
-Protección medio ambiente

Reflector LED 10W 3CCT con Sensor de Movimiento tipo PIR

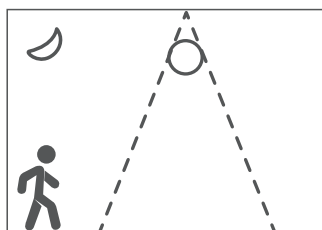


Iluminación Exterior

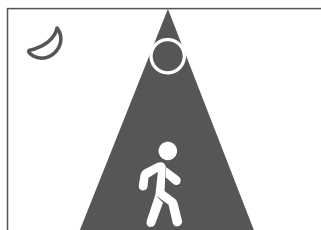
118-100/LED/10W/3CCT/SENS | 147808 | 7750902126232

Funcionamiento sensor de movimiento

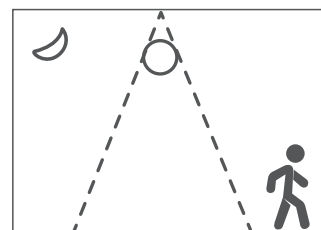
La luminaria incluye sensor de movimiento con rango de hasta 3 metros. La luz se apagará después de haber dejado de detectar movimiento.



La luz no se encenderá si no hay movimiento dentro del rango de detección.



Cuando haya movimiento dentro del área de detección la luz se encenderá automáticamente.



Cuando no haya movimiento dentro del área de detección la luz se apagará automáticamente.

PRECAUCIONES:

1. Instale la luminaria bajo la luz solar directa y sin obstáculos.
2. No debe haber otra fuente de luz sobre el panel solar; o la luz podría parpadear o no encenderse en absoluto.
3. Coloque el panel solar bajo la luz directa durante al menos 8 horas para cargarlo por completo.
4. Necesitará un tiempo de carga más prolongado en días nublados o de invierno.
5. Mantenga este producto alejado del fuego y de cualquier otra fuente de calor.
6. Si no utiliza el equipo durante mucho tiempo, descargue la batería y cárguela por completo cada 6 meses.