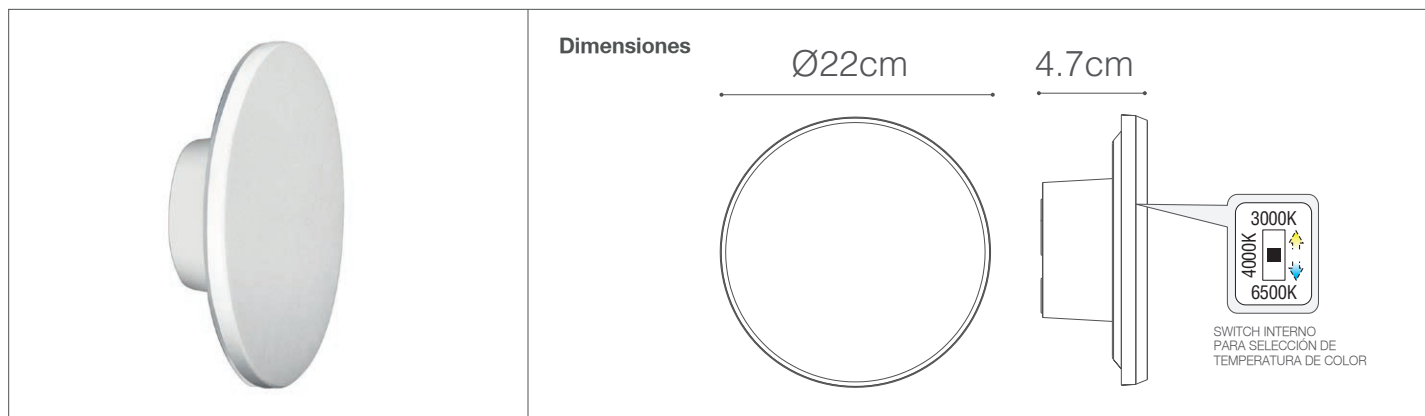


Aplique ECLIPSE LED 3 luces



Luminarias para exterior - Iluminación Exterior

11-450/LED15W/3CCT/WH | 147805 | T001-L002-F007-S004 | 7750902126317



Datos técnicos

W	15W
K	3000K 4000K 6500K
Lm	1500Lm
Lm/W	100Lm/W
V	180-240V
Hz	50-60Hz
Índice de Protección	IP65
Lifetime	25,000 hrs.

Descripción

Aplique Eclipse LED de 15W, para uso en ambientes exteriores o interiores; ya que cuenta con IP65 y opción de selección de tono de luz por switch interno. Luminaria funcional y decorativa, de diseño minimal. Incluye sistema de fijación en la luminaria.

Características de la Luminaria

- Material cuerpo: Policarbonato
- Acabado: mate
- Dimensiones cuerpo: 220X47mm
- Colores: ● Blanco

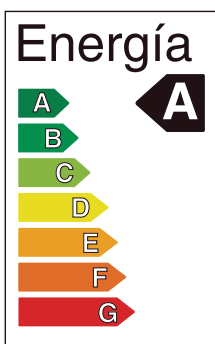
Usos

- Espacios Comerciales
- Espacios Residenciales
- Fachadas
- Áreas comunes y terrazas
- Pasillos y patios

Atributos

- Encendido instantáneo
- Libre de mercurio
- Baja emisión de calor
- Protección medio ambiente

Foto ambientada



INDISPENSABLE PARA UN BUEN FUNCIONAMIENTO CONTAR CON LÍNEA FASE Y NEUTRO (EN CABLEADO) DE NO SER ASÍ SE ACORTARÁ EL TIEMPO DE VIDA ÚTIL DE LA LUMINARIA, PRESENTARÁ PARPARDEO O NO SE APAGARÁ AL 100%.