



CUARTOS 401-421

PISO

**LIGHTTECH**

# ILUMINACIÓN DE EMERGENCIA



Cumple con la Norma Técnica Peruana NTP IEC 60598-2-22



Estilos que se adecuan a la arquitectura de distintos espacios



Iluminación autónoma y durable durante siniestros. Señalización de las rutas de salida



Equipos con Tecnología LED y Certificación Internacional



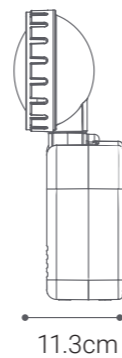
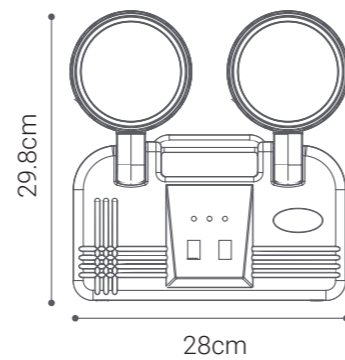
📍 Av. Felipe Pardo y Aliaga 422,  
San Isidro. Lima - Perú  
☎ (511) 441 9552 📞 981 333 072  
✉ ventas@lumicenter.com.pe  
📘 LumicenterPeru 📺 LumicenterPeru  
🌐 lumicenter.com.pe



## Luminaria de Emergencia LED 2x2W

Cód. 147809

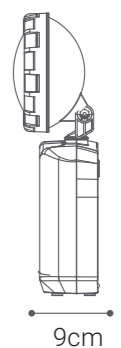
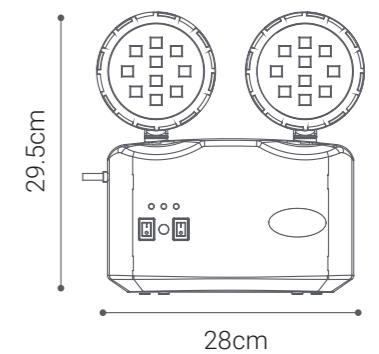
Potencia	4W (2W por faro)
Temperatura de Color	6500K (Luz Fría)
Lúmenes	280Lm
Eficiencia	70Lm/W
Ángulo de apertura	101.4°
Índice de Protección	IP20
Vida útil	20,000 horas
Multivoltaje	100-240V/50-60Hz
CRI	70
Factor de Potencia	0.9
Material de cuerpo	Polipropileno
Material de pantalla	Poliestireno
Color	Blanco
Batería incorporada	Ion de Litio 3.7V 3600mAh
Tiempo de carga	24 horas
Tiempo de autonomía	8 horas con 2 faros / 16 horas con 1 faro
Rango	40m <sup>2</sup>
Cantidad de LED'S	32 LED SMD (16 por faro)
Tiempo de conversión	≤0.2 segundos
Tipo de aislamiento	Clase II. Incluye enchufe plano
Temperatura de trabajo	0°C-40°C



## Luminaria de Emergencia LED 2x2W

Cód. 147791

Potencia	4W (2W por faro)
Temperatura de Color	6500K (Luz Fría)
Lúmenes	200Lm
Eficiencia	50Lm/W
Ángulo de apertura	111.6°
Índice de Protección	IP20
Vida útil	25,000 horas
Multivoltaje	100-240V/50-60Hz
CRI	74
Factor de Potencia	0.9
Material de cuerpo	ABS
Material de pantalla	Poliestireno
Color	Blanco
Batería incorporada	Ion de Litio 3.7V 2000mAh
Tiempo de carga	15-24 horas
Tiempo de autonomía	8 horas con 2 faros / 16 horas con 1 faro
Rango	80m <sup>2</sup>
Cantidad de LED'S	20 LED SMD (10 por faro)
Tiempo de conversión	≤0.2 segundos
Tipo de aislamiento	Clase II. Incluye enchufe plano
Temperatura de trabajo	0°C-40°C

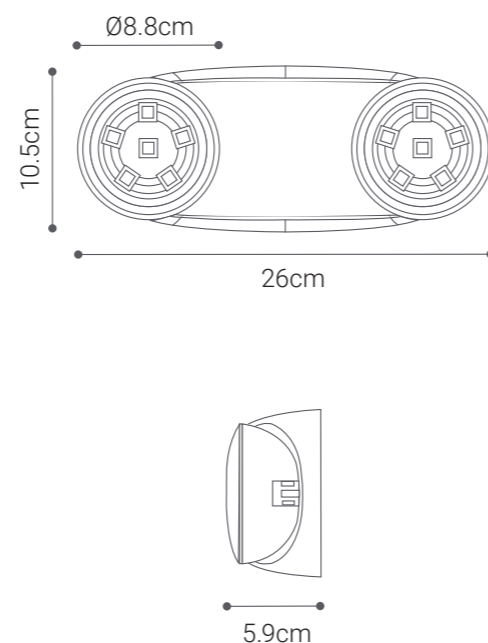




## Luminaria de Emergencia LED 2x1.2W

Cód. 147800

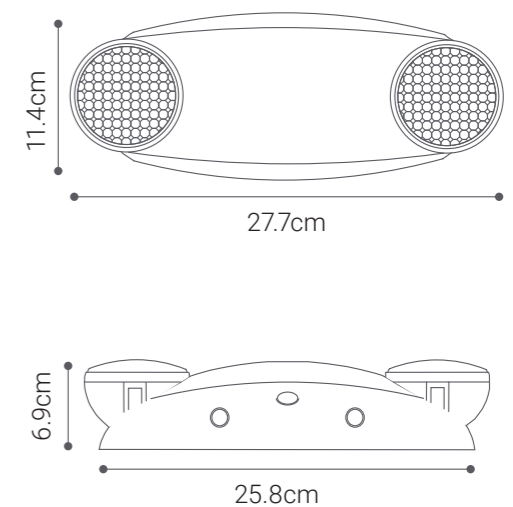
Potencia	2.4W (1.2W por faro)
Temperatura de Color	6500K (Luz Fría)
Lúmenes	180Lm
Eficiencia	75Lm/W
Ángulo de apertura	108°
Índice de Protección	IP20
Vida útil	50,000 horas
Multivoltaje	100-240V/50-60Hz
CRI	80
Factor de Potencia	0.9
Material de cuerpo	ABS
Material de pantalla	Poliestireno
Color	Blanco
Batería incorporada	Litio 3.7V 2Ah
Tiempo de carga	15-24 horas
Tiempo de autonomía	3 horas
Rango	80m <sup>2</sup>
Cantidad de LED'S	12 LED SMD 2.4W
Tiempo de conversión	≤0.2 segundos
Tipo de aislamiento	Clase II. Incluye enchufe plano
Temperatura de trabajo	0°C-40°C



## Luminaria de Emergencia LED 2x1.2W

Cód. 147738

Potencia	2.4W (1.2W por faro)
Temperatura de Color	6500K (Luz Fría)
Lúmenes	150Lm
Eficiencia	62.5Lm/W
Ángulo de apertura	74.4°
Índice de Protección	IP20
Vida útil	15,000 horas
Multivoltaje	100-240V/50-60Hz
CRI	75
Factor de Potencia	0.9
Material de cuerpo	Polipropileno
Material de pantalla	Poliestireno
Color	Blanco
Batería incorporada	Litio 3.7V 1500mAh
Tiempo de carga	24 horas
Tiempo de autonomía	3 horas
Rango	50m <sup>2</sup>
Cantidad de LED'S	2x12 (24 por faro)
Tiempo de conversión	≤0.2 segundos
Tipo de aislamiento	Clase II. Incluye enchufe plano
Temperatura de trabajo	0°C-40°C



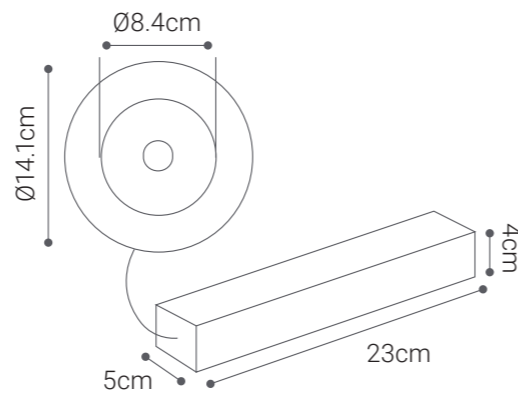


- 3hrs**  
TIEMPO DE AUTONOMÍA
- PF**  
>0.9
- CONEXIÓN DIRECTA
- CERTIFICACIÓN  
**CE**
- 50 MIL HORAS**
- EMPOTRADO TIPO SPOT

## Luminaria de Emergencia LED 5W

**Cód. 146127**

Potencia	5W
Temperatura de Color	7500K (Luz Fría)
Lúmenes	500Lm
Eficiencia	100Lm/W
Ángulo de apertura	131.3°
Índice de Protección	IP20
Vida útil	50,000 horas
Multivoltaje	110-240V/50-60Hz
CRI	80
Material de cuerpo	ABS
Color	Blanco
Batería incorporada	Nickel Cadmium 3.6V 2000mAh
Tiempo de carga	15-24 horas
Tiempo de autonomía	3 horas
Rango	80m²
Tiempo de conversión	≤0.2 segundos
Tipo de aislamiento	Clase II. Conexión directa
Temperatura de trabajo	0°C-40°C



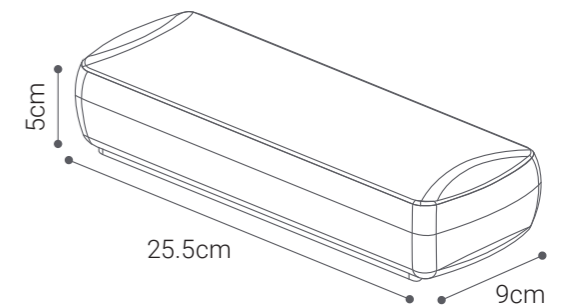
- 3hrs**  
TIEMPO DE AUTONOMÍA
- PF**  
>0.9
- CONEXIÓN DIRECTA
- CERTIFICACIÓN  
**CE**
- 50 MIL HORAS**

## Luminaria de Emergencia LED 3W

**Cód. 146126 (PF 0.5)**

**Cód. 147860 (PF 0.9)**

Potencia	3W
Temperatura de Color	7500K (Luz Fría)
Lúmenes	90Lm
Eficiencia	30Lm/W
Ángulo de apertura	110°
Índice de Protección	IP20
Vida útil	50,000 horas
Multivoltaje	110-240V/50-60Hz
CRI	80
Factor de Potencia	0.9 (Solo en código 147860)
Material de cuerpo	ABS
Material de pantalla	ABS
Color	Blanco
Batería incorporada	Nickel Cadmium 3.6V 600mAh
Tiempo de carga	15-24 horas
Tiempo de autonomía	3 horas
Rango	50m²
Cantidad de LED'S	30 LED's
Tiempo de conversión	≤0.2 segundos
Tipo de aislamiento	Clase II. Conexión directa
Temperatura de trabajo	0°C-40°C



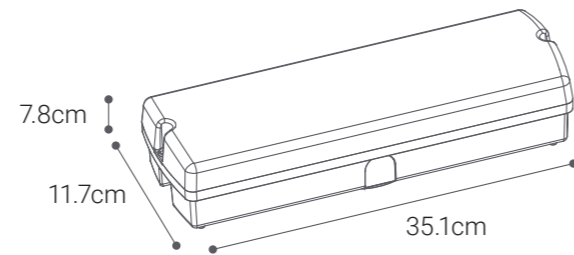


- 3hrs** TIEMPO DE AUTONOMÍA
- PF >0.9**
- CONEXIÓN DIRECTA
- CERTIFICACIONES **CE** **UL**
- 50 MIL HORAS**
- IP65**

## Luminaria de Emergencia LED 3W

**Cód. 147859**

Potencia	3W
Temperatura de Color	7500K (Luz Fría)
Lúmenes	128Lm
Eficiencia	42.6Lm/W
Ángulo de apertura	102°
Índice de Protección	IP65
Vida útil	50,000 horas
Multivoltaje	100-240V/50-60Hz
CRI	82.7
Factor de Potencia	0.9
Material de cuerpo	ABS
Material de pantalla	Polycarbonato
Color	Blanco
Batería incorporada	Nickel Cadmium 3.6V 2000mAh
Tiempo de carga	15-24 horas
Tiempo de autonomía	3 horas
Rango	80m <sup>2</sup>
Cantidad de LED'S	30 LED's
Tiempo de conversión	≤0.2 segundos
Tipo de aislamiento	Clase II. Conexión directa
Temperatura de trabajo	0°C-40°C



4 STICKERS COMPLEMENTARIOS DE EVACUACIÓN

MODO SUGERIDO DE APLICACIÓN

2 USOS: • LUZ DE EMERGENCIA  
• LUZ PERMANENTE

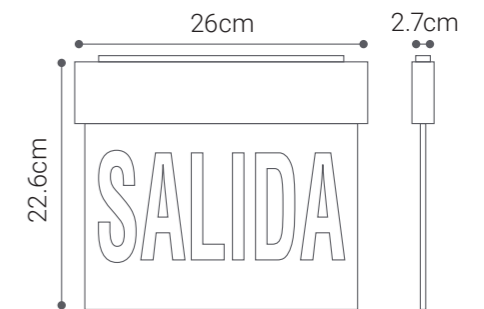


- 1.5hrs** TIEMPO DE AUTONOMÍA
- INCLUYE ENCHUFE
- 50 MIL HORAS**
- CERTIFICACIÓN **CE**
- ADOSADO EN PARED Y TECHO
- SEÑAL DOBLE CARA

## Señal de Salida LED 2W

**Cód. 147203**

Potencia	2W
Temperatura de Color	7500K (Luz Fría)
Lúmenes	6Lm
Eficiencia	3Lm/W
Ángulo de apertura	342.1°
Índice de Protección	IP20
Vida útil	50,000 horas
Multivoltaje	220-240V/50-60Hz
CRI	80
Material de cuerpo	ABS
Color	Blanco
Batería incorporada	Nickel Cadmium 3.6V 300mAh
Tiempo de carga	15-24 horas
Tiempo de autonomía	1.5 horas (90 minutos)
Rango	18m <sup>2</sup>
Cantidad de LED'S	7 LED's
Tiempo de conversión	≤0.2 segundos
Tipo de aislamiento	Clase II. Conexión directa
Temperatura de trabajo	0°C-40°C



4 STICKERS STICKERS DE SEÑALIZACIÓN

MODO SUGERIDO DE APLICACIÓN