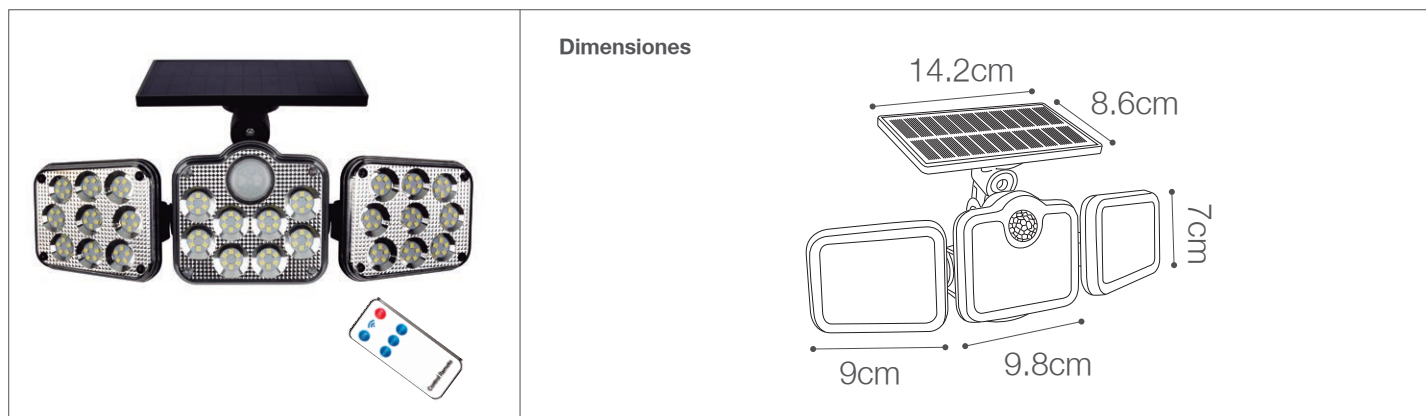


Equipo LED con panel solar

Aplicación exterior - Iluminación Decorativa

90-703/LED/4W/65K/SENS | 147419 | 7750902124627



Datos técnicos

Potencia	4W
Temp.de color	6500K
Lúmenes	450Lm
Eficiencia	113Lm/W
Voltaje	3.7V
Índice de Protección	IP65
Tipo de Sensor	PIR
Tiempo de vida	20,000 hrs.

Descripción

Equipo LED con panel solar para adosar en exterior con IP65. Con sensor de movimiento tipo PIR que detecta el calor en cuerpos en movimiento. Cuenta con dos módulos de luz dirigibles, gracias a sus brazos articulados para orientar la luz. Switch para selección de modo de funcionamiento y On/Off. Cuenta con control remoto y batería recargable de Lítio. El tiempo de autonomía aproximado basado en carga completa es de 10 a 12 horas. Carga de batería completa entre 4 a 6 horas con luz solar.

MODOS:

Modo 1: uso de sensor (100% de luz en la noche, se apaga después de no detectar movimiento).

Modo 2: luz nocturna + sensor (100 % de luz cuando detecte movimiento; luego usará 10 % de intensidad de la luz, al no detectar movimiento)

Modo 3: luz media siempre encendida (mantiene un 30 % de luz durante la noche sin inducción del sensor).

* El interruptor de encendido debe estar en ON. Luego puede ajustar el modo de luz por control remoto o por el interruptor amarillo en la parte posterior.

Características de la Luminaria

- Material cuerpo: Policarbonato
- Acabado: Mate
- Difusor: ABS

-Dimensiones cuerpo: 120x155x83mm

-Colores:  Negro

Usos

- Comerciales
- Residenciales
- Pasillos y escaleras
- Patios

Atributos

- Encendido instantáneo
- Libre de mercurio
- Baja emisión de calor
- Protección medio ambiente
- Energía solar

Equipo LED con panel solar

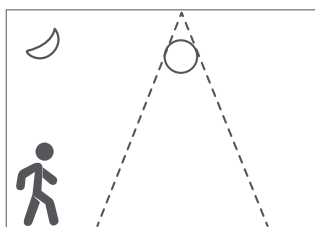
Aplicación exterior - Iluminación Decorativa

90-703/LED/4W/65K/SENS | 147419 | 7750902124627

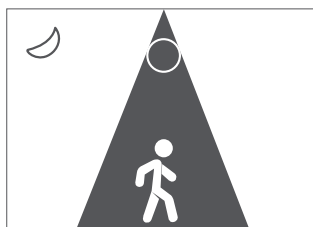


Funcionamiento sensor de movimiento

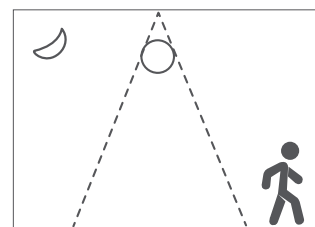
La luminaria incluye sensor de movimiento tipo PIR, con rango de detección entre 3 a 5 metros en un ángulo de 120°. La luz se apagará automáticamente después de haber dejado de detectar movimiento.



La luz no se encenderá si no hay movimiento dentro del rango de detección.



Cuando haya movimiento dentro del área de detección la luz se encenderá automáticamente.



Cuando no haya movimiento dentro del área de detección la luz se apagará automáticamente.

Consideraciones:

- La lámpara detectará el movimiento de una persona detrás de la pared si su grosor es inferior a 10 cm.
- No instalar la lámpara en una superficie móvil.
- No colocar objetos en movimiento continuo que interfieran con el sensor de la lámpara.