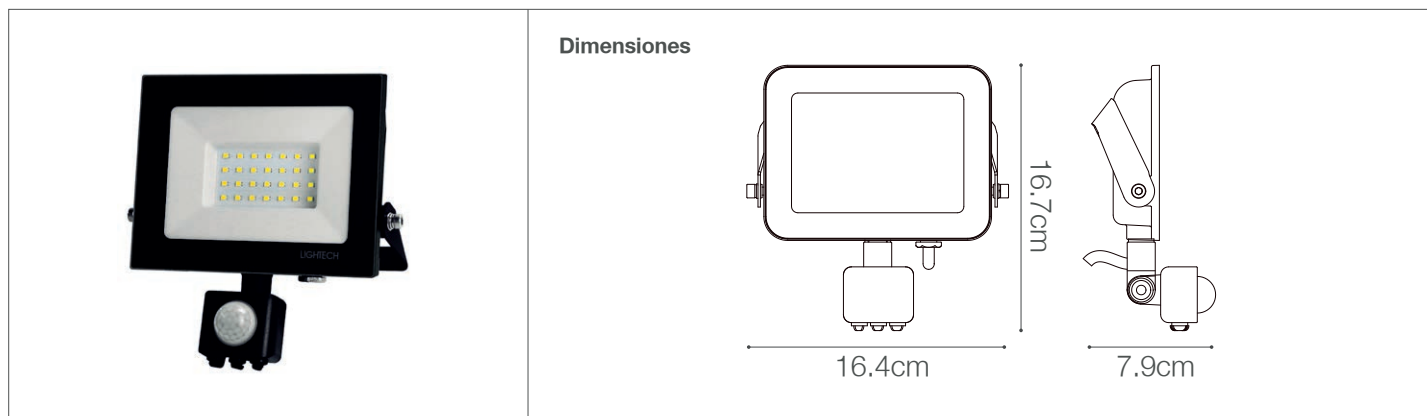


# Reflector LED 30W con Sensor de Movimiento tipo PIR



Iluminación Exterior

52-100/LED/30W/65K/SENS | 147508 | 7750902125143



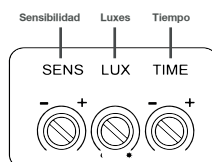
## Datos técnicos

Potencia	30W
Temp. de color	6500K
Lúmenes	2850Lm
Eficiencia	95 Lm/W
Voltaje	220-240V
Frecuencia	50-60Hz
Índice de Protección	IP65
Índice con impactos IK	IK06
Factor de potencia	0.9
CRI	70
Tiempo de vida	20,000 h.

## Descripción

Reflector LED con sensor de movimiento tipo PIR dirijible que detecta el calor en cuerpos en movimiento. Cuenta con tablero que permite configurar el modo de funcionamiento del reflector: adaptando la distancia de detección, el tipo de uso (día - noche) y el tiempo de apagado. La instalación sugerida es entre 1.8 a 2.5 metros de altura.

## CONFIGURACIONES DE USO



Distancia de Detección - Sensibilidad	3 m ± 2 m ~ 10 m ± 2 m
Iluminancia Ambiental - Luxes	10 luxes (noche) - 2000 (día) luxes
Tiempo de Detección	10 seg ± 3 seg — 7 min ± 2 min

## Características de la Luminaria

- Material cuerpo: Policarbonato
- Material pantalla: Vidrio
- Acabado: Mate

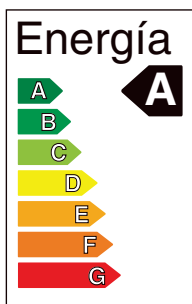
- Dimensiones cuerpo: 164x167x79mm
- Colores: ● Negro

## Usos

- Espacios exterior
- Pacios, jardines y zonas recreativas
- Pasadizos
- Sótanos y almacenes

## Atributos

- Encendido instantáneo
- Libre de mercurio
- Baja emisión de calor
- Protección medio ambiente



## IMPORTANTE:

INDISPENSABLE PARA UN BUEN FUNCIONAMIENTO CONTAR CON LÍNEA FASE Y NEUTRO (EN CABLEADO) DE NO SER ASÍ SE ACORTARÁ EL TIEMPO DE VIDA ÚTIL DE LA LUMINARIA, PRESENTARÁ PARPARDEO O NO SE APAGARÁ AL 100%.

# Reflector LED 30W con Sensor de Movimiento tipo PIR

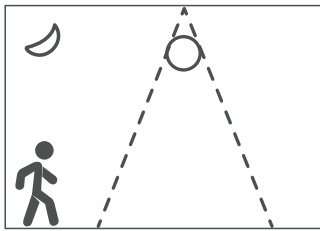


Iluminación Exterior

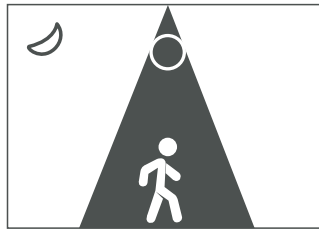
52-100/LED/30W/65K/SENS | 147508 | 7750902125143

## Funcionamiento sensor de movimiento

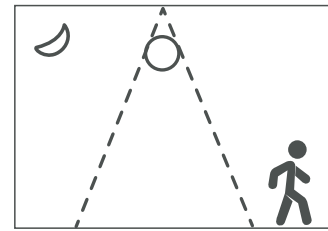
La luminaria incluye sensor de movimiento con rango de detección entre 3 a 10 metros. La luz se apagará entre 10 segundos a 7 minutos después de haber dejado de detectar movimiento.



La luz no se encenderá si no hay movimiento dentro del rango de detección.



Quando haya movimiento dentro del área de detección la luz se encenderá automáticamente.



Quando no haya movimiento dentro del área de detección la luz se apagará automáticamente.



### IMPORTANTE:

INDISPENSABLE PARA UN BUEN FUNCIONAMIENTO CONTAR CON LÍNEA FASE Y NEUTRO (EN CABLEADO) DE NO SER ASÍ SE ACORTARÁ EL TIEMPO DE VIDA ÚTIL DE LA LUMINARIA, PRESENTARÁ PARPARDEO O NO SE APAGARÁ AL 100%.