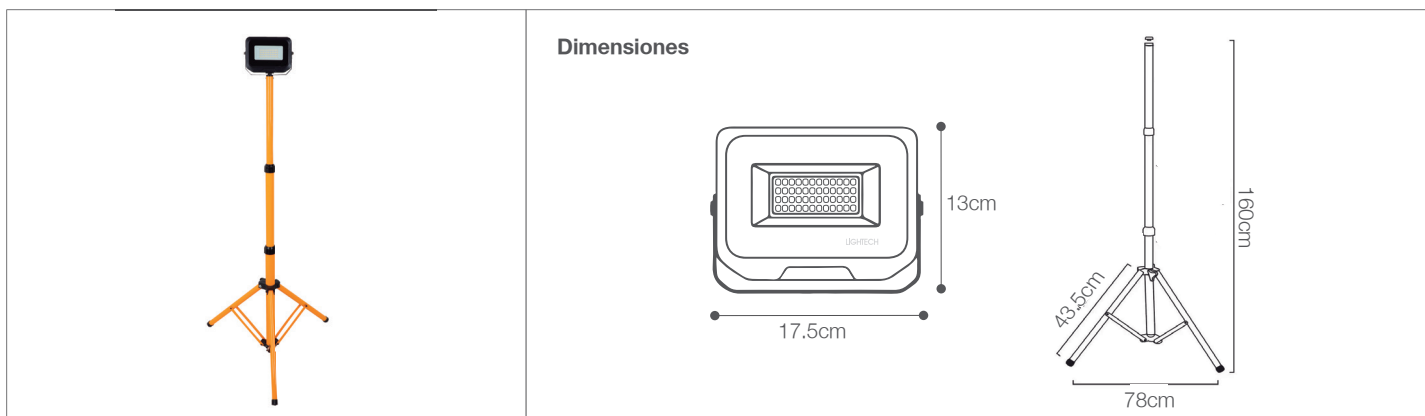


Reflector LED 45W con trípode

Reflectores - Iluminación Industrial

33-400/LED/45W/65K | 147504 | T001-L005-F016-S002 | 7750902125129



Datos técnicos


W	45W
K	6500K
Lm	4050LM
Lm/W	90Lm/W
V	100-265V
Hz	50-60Hz
Índice de Protección	IP65
Índice de Resistencia	IK04
CRI	80
Lifetime	30,000 h.

Descripción

Reflector LED 45W con trípode de altura regulable hasta 160 cm y cable de 3 metros con enchufe plano. Uso en espacios expuestos al polvo y humedad, cuenta con protección IP65 y protección IK04.

Características de la Luminaria

- Material cuerpo: Aluminio
- Acabado: Mate
- Material pantalla: Policarbonato

- Dimensiones reflector: 175x130x175mm
- Dimensiones trípode: 780x1600mm
- Color:  Negro

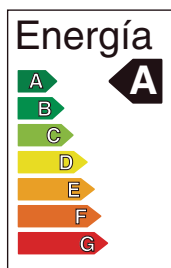
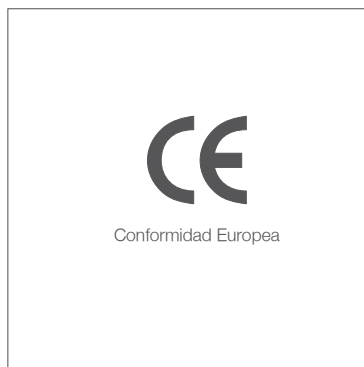
Usos

- Zonas de trabajo
- Zonas de carga
- Industrias y almacenes
- Canchas deportivas
- Estacionamientos

Atributos

- Encendido instantáneo
- Libre de mercurio
- Baja emisión de calor
- Protección medio ambiente

Certificación



INDISPENSABLE PARA UN BUEN FUNCIONAMIENTO CONTAR CON LÍNEA FASE Y NEUTRO (EN CABLEADO) DE NO SER ASÍ SE ACORTARÁ EL TIEMPO DE VIDA ÚTIL DE LA LUMINARIA, PRESENTARÁ PARPARDEO O NO SE APAGARÁ AL 100%.