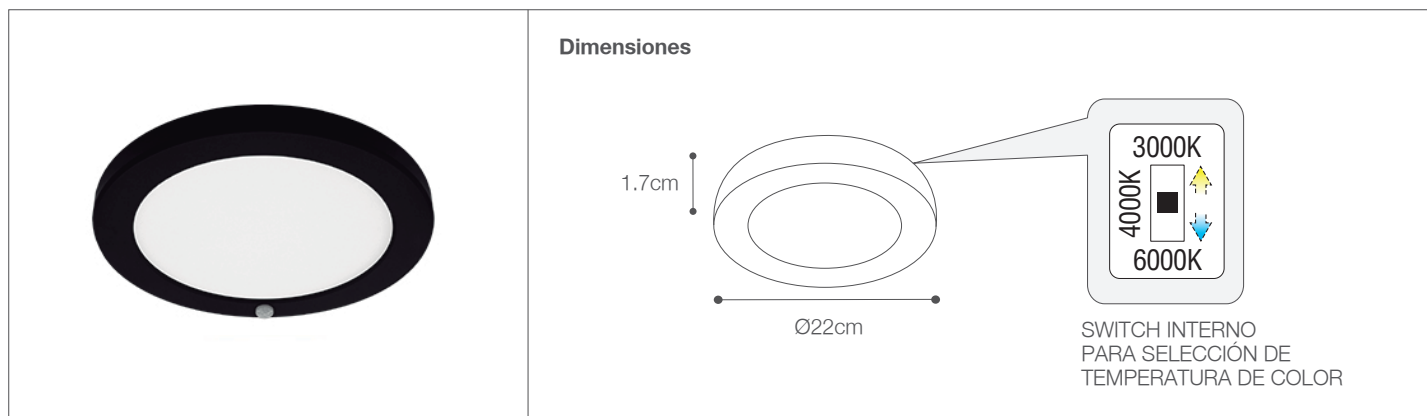


Downlight LED para Adosar 18W con sensor de movimiento

Downlight - Iluminación Comercial

11-912/LED18W/CCT/PF09/BK | 147588 | T001-L001-F006-S001 | 7750902125532



Datos técnicos

W	18W
K	3000K, 4000K, 6000K
Lm	1530Lm
Lm/W	85Lm/W
V	180-265V
Hz	50-60Hz
Índice de Protección	IP20
Power Factor	0.9
Lifetime	25,000 hrs.
CRI	80

Descripción

Downlight LED 18W con sensor de movimiento y 2 tipos de instalación: empotrada o adosada. Cuenta con switch interno para selección de luz tipo CCT. No genera semicencendido, debido a que la carcasa es de policarbonato. Diseño moderno, ligero y práctico, de fácil instalación y limpieza.



Características de la Luminaria

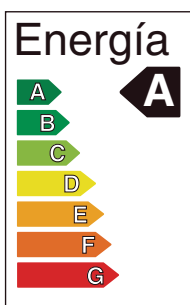
- Material cuerpo: Policarbonato y polipropileno
- Dimensiones cuerpo: Ø220x178mm
- Colores: ● Negro
- (NO genera semicencendidos)

Usos

- Comerciales
- Residenciales
- Cocinas
- Baños
- Pasillos
- Lavandería
- Terrazas
- Pacios

Atributos

- Encendido instantáneo
- Libre de mercurio
- Baja emisión de calor
- Protección medio ambiente



Certificaciones:



INDISPENSABLE PARA UN BUEN FUNCIONAMIENTO CONTAR CON LÍNEA FASE Y NEUTRO (EN CABLEADO) DE NO SER ASÍ SE ACORTARÁ EL TIEMPO DE VIDA ÚTIL DE LA LUMINARIA, PRESENTARÁ PARPARDEO O NO SE APAGARÁ AL 100%.

Downlight LED para Adosar 18W con sensor de movimiento

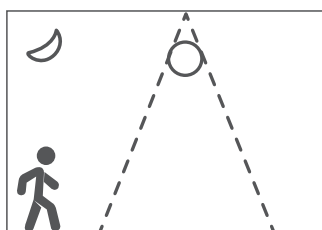


Downlight - Iluminación Comercial

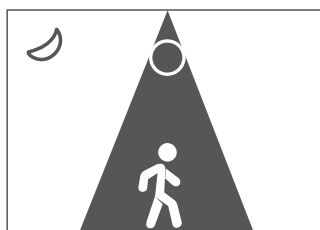
11-912/LED18W/CCT/PF09/BK | 147588 | T001-L001-F006-S001 | 7750902125532

Funcionamiento sensor de movimiento

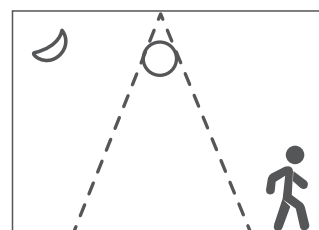
La luminaria incluye sensor de movimiento con rango de detección entre 4 a 6 metros. La luz se apagará 25 segundos después de haber dejado de detectar movimiento.



La luz no se encenderá si no hay movimiento dentro del rango de detección.



Cuando haya movimiento dentro del área de detección la luz se encenderá automáticamente.



Cuando no haya movimiento dentro del área de detección la luz se apagará automáticamente.



IMPORTANTE:

INDISPENSABLE PARA UN BUEN FUNCIONAMIENTO CONTAR CON LÍNEA FASE Y NEUTRO (EN CABLEADO) DE NO SER ASÍ SE ACORTARÁ EL TIEMPO DE VIDA ÚTIL DE LA LUMINARIA, PRESENTARÁ PARPARDEO O NO SE APAGARÁ AL 100%.