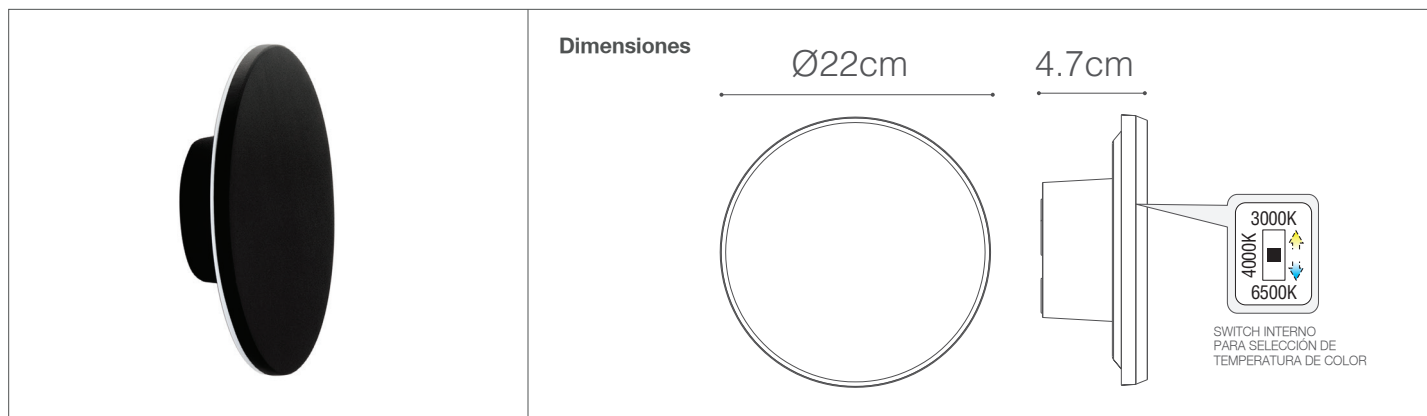


Aplique ECLIPSE LED 3 luces



Luminarias para exterior - Iluminación Exterior

11-450/LED15W/30K-40K-65K/BK | 147491 | T001-L002-F007-S004 | 7750902124993



Datos técnicos

| | |
|----------------------|-------------------------|
| W | 15W |
| K | 3000K 4000K 6500K |
| Lm | 1500Lm |
| Lm/W | 100Lm/W |
| V | 180-240V |
| Hz | 50-60Hz |
| Índice de Protección | IP65 |
| Lifetime | 25,000 h. |

Descripción

Aplique Eclipse LED de 9W, para uso en ambientes exteriores o interiores; ya que cuenta con IP65 y opción de selección de tono de luz por switch interno. Luminaria funcional y decorativa, de diseño minimal. Incluye sistema de fijación en la luminaria.

Características de la Luminaria

-Material cuerpo: Policarbonato
-Acabado: mate

-Dimensiones cuerpo: 220X47mm

-Colores: ●
Negro

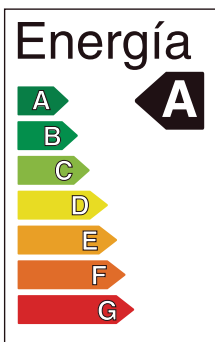
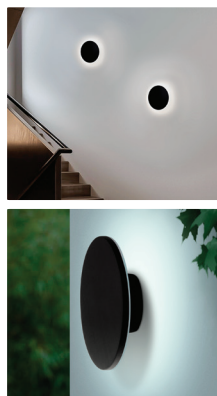
Usos

-Espacios Comerciales
-Espacios Residenciales
-Fachadas
-Áreas comunes y terrazas
-Pasillos y patios

Atributos

-Encendido instantáneo
-Libre de mercurio
-Baja emisión de calor
-Protección medio ambiente

Foto ambientada



INDISPENSABLE PARA UN BUEN FUNCIONAMIENTO CONTAR CON LÍNEA FASE Y NEUTRO (EN CABLEADO) DE NO SER ASÍ SE ACORTARÁ EL TIEMPO DE VIDA ÚTIL DE LA LUMINARIA, PRESENTARÁ PARPARDEO O NO SE APAGARÁ AL 100%.