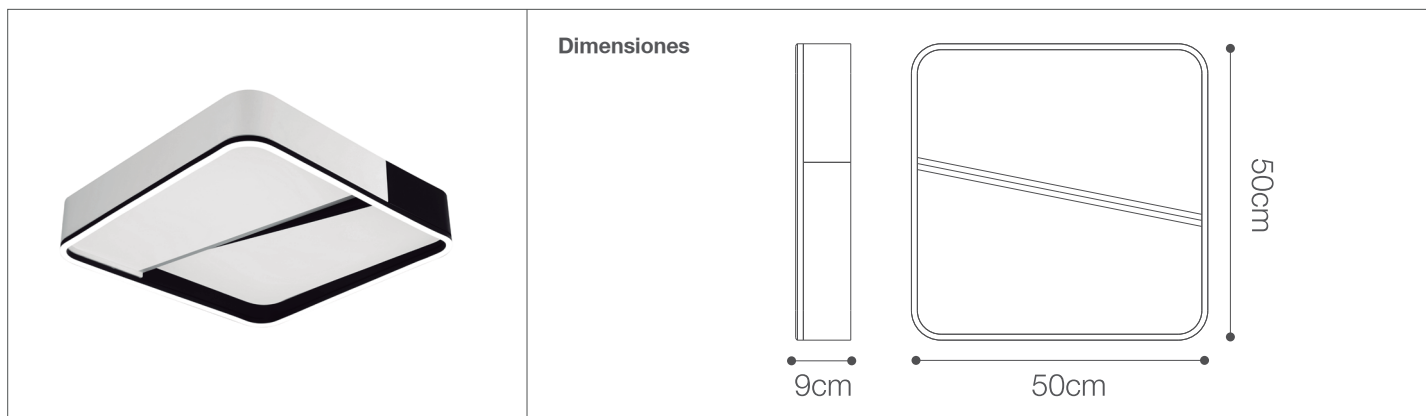


Plafón LED DUO CUADRADO

Luminaria de Techo- Iluminación Decorativa



89-301/LED/63W/40K/WH&BK | 147343 | T001-L001-F004-S002 | 7750902124429



Datos técnicos

Potencia	63W
Temp.de color	4000K
Lúmenes	4410Lm
Eficiencia	70Lm/W
Voltaje	85-265V
Frecuencia	50-60Hz
Índice Protec.	IP20
Tiempo de vida	20,000 h.

Descripción

Plafón decorativo LED DUO CUADRADO de 63W para adosar en techo. Elegante, adaptable, con diseño moderno con detalle de pantalla difusora en desnivel y luz en el borde de luminaria que resalta el diseño.

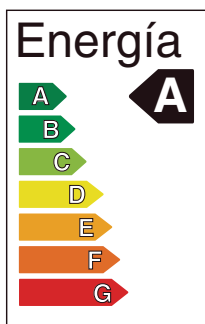
Características de la Luminaria

-Material cuerpo: Metal
-Difusor: Policarbonato

-Dimensiones cuerpo: 500X500X90MM
-Color: Blanco y negro

Usos

-Espacios Residenciales
-Espacios Comerciales
-Salones multiuso
-Oficinas y estudios
-Recepciones



INDISPENSABLE PARA UN BUEN FUNCIONAMIENTO CONTAR CON LÍNEA FASE Y NEUTRO (EN CABLEADO) DE NO SER ASÍ SE ACORTARÁ EL TIEMPO DE VIDA ÚTIL DE LA LUMINARIA, PRESENTARÁ PARPARDEO O NO SE APAGARÁ AL 100%.