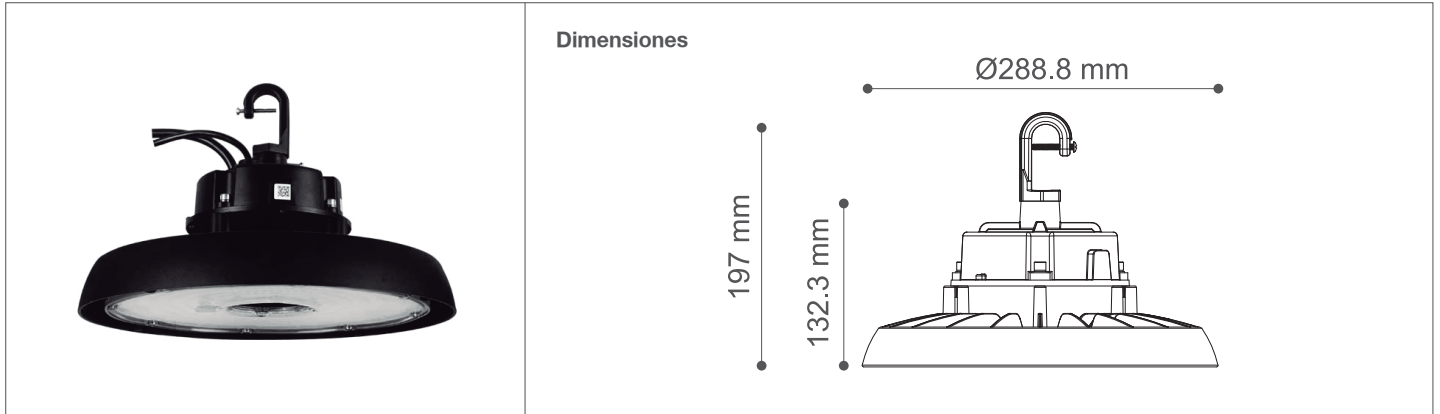


# Campana High Bay LED PRO 150W



High Bay - Iluminación Industrial

87-101/LED/150W/60K/PRO | 147127 | T001-L005-F018-S002 | 7750902124160



## Datos técnicos

Potencia	150W
Temp.de color	6000K
Lúmenes	22500Lm
Eficiencia	150Lm/W
Voltaje	100-277V
Frecuencia	50-60Hz
Índice Protec.	IP65
Grado de Protec.	IK08
Dimerizable	1-10V
Tiempo de vida	50,000 h.
Factor de potencia	0.9

## Descripción

Campana High Bay LED PRO 150W dimerizable entre 1-10 V para suspender. Esta luminaria está desarrollada bajo estrictos parámetros de calidad, asegurando una óptima dispersión del calor. Larga vida útil de 50mil horas. Alta potencia y gran dispersión luminica para una perfecta sustitución de luminarias tradicionales de halogenuros, vapor de sodio, mercurio.

**Equivalencia: 150W LED=400W Halogenuro Metálico.**  
**Rango de temperatura de funcionamiento: -40°~ 45°**

## Características de la Luminaria

- Material cuerpo: Aluminio fundido
- Material pantalla: Policarbonato
- Acabado: Mate

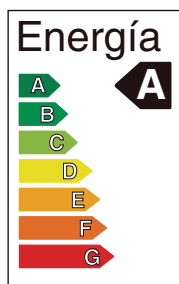
- Dimensiones cuerpo: Ø288.80X197mm
- Colores: ● Negro

## Usos

- Espacios Comerciales
- Talleres
- Fábricas
- Almacenes y naves industriales
- Centros de distribución
- Supermercados

## Atributos

- Encendido instantáneo
- Libre de mercurio
- Baja emision de calor
- Proteccion medio ambiente



**INDISPENSABLE PARA UN BUEN FUNCIONAMIENTO CONTAR CON LÍNEA FASE Y NEUTRO (EN CABLEADO) DE NO SER ASÍ SE ACORTARÁ EL TIEMPO DE VIDA ÚTIL DE LA LUMINARIA, PRESENTARÁ PARPARDEO O NO SE APAGARÁ AL 100%.**