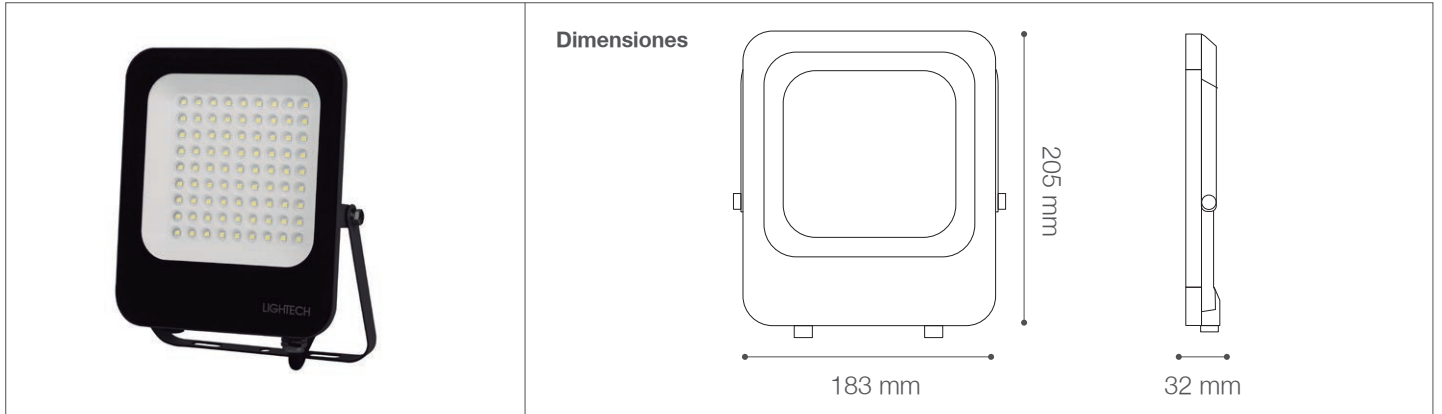


# Reflector LED ECO para Adosar

Reflectores - Iluminación Industrial

90-201/LED/50W/65K/ECO | 146973 | T001-L005-F016-S002 | 7750902123354



## Datos técnicos

W	50W
K	6500K
Lm	4,500LM
Lm/W	90Lm/W
V	180-265V
Hz	50-60Hz
Índice de Protección	IP65
Índice de Resistencia	IK07
Factor de potencia	0.9
Lifetime	30,000 h.

## Descripción

Reflector LED ECO 50W alta eficiencia 90LM/W, Factor de potencia de 0.9 y vida util de 30,000Hrs. Con carcasa de aluminio y pantalla difusora de vidrio ideal para zonas expuestas a polvo y humedad con IP65.

Alta eficiencia en iluminación, encendido instantáneo, ahorra de energía y de fácil instalación.

## Características de la Luminaria

- Material cuerpo: Aluminio
- Acabado: Mate
- Material pantalla: Vidrio

-Dimensiones cuerpo: 183X205X32mm

-Colores: ● Negro

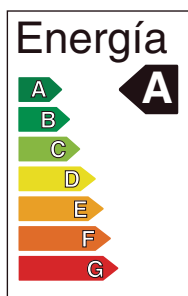
## Usos

- Fachadas
- Zonas de carga
- Industrias
- Canchas deportivas
- Estacionamientos

## Atributos

- Encendido instantáneo
- Libre de mercurio
- Baja emision de calor
- Proteccion medio ambiente

## Certificación



**INDISPENSABLE PARA UN BUEN FUNCIONAMIENTO CONTAR CON LÍNEA FASE Y NEUTRO (EN CABLEADO) DE NO SER ASÍ SE ACORTARÁ EL TIEMPO DE VIDA ÚTIL DE LA LUMINARIA, PRESENTARÁ PARPARDEO O NO SE APAGARÁ AL 100%.**