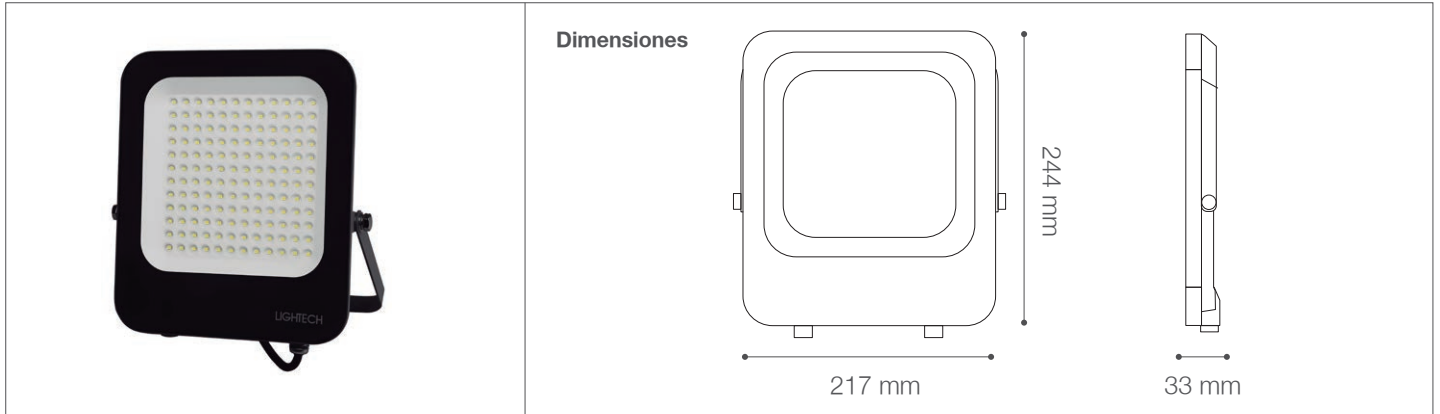


# Reflector LED ECO para Adosar

Reflectores - Iluminación Industrial

90-201/LED/100W/65K/ECO | 146974 | T001-L005-F016-S002 | 7750902122647



## Datos técnicos

W	100W
K	6500K
Lm	9,000LM
Lm/W	90Lm/W
V	180-265V
Hz	50-60Hz
Índice de Protección	IP65
Índice de Resistencia	IK07
Factor de potencia	0.9
Lifetime	30,000 h.

## Descripción

Reflector LED ECO 100W alta eficiencia 90LM/W, Factor de potencia de 0.9 y vida útil de 30,000Hrs. Con carcasa de aluminio y pantalla difusora de vidrio ideal para zonas expuestas a polvo y humedad con IP65.

Alta eficiencia en iluminación, encendido instantáneo, ahorra de energía y de fácil instalación.

## Características de la Luminaria

- Material cuerpo: Aluminio
- Acabado: Mate
- Material pantalla: Vidrio

-Dimensiones cuerpo: 217X244X33mm

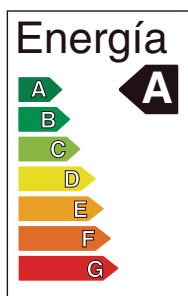
-Colores: ● Negro

## Usos

- Fachadas
- Zonas de carga
- Industrias
- Canchas deportivas
- Estacionamientos

## Atributos

- Encendido instantáneo
- Libre de mercurio
- Baja emisión de calor
- Protección medio ambiente



**INDISPENSABLE PARA UN BUEN FUNCIONAMIENTO CONTAR CON LÍNEA FASE Y NEUTRO (EN CABLEADO) DE NO SER ASÍ SE ACORTARÁ EL TIEMPO DE VIDA ÚTIL DE LA LUMINARIA, PRESENTARÁ PARPARDEO O NO SE APAGARÁ AL 100%.**