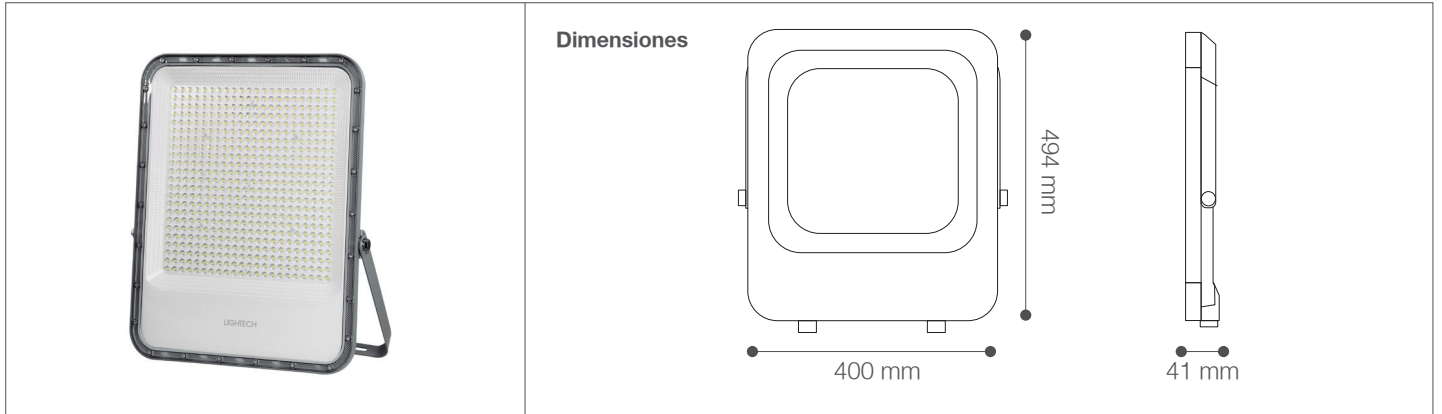


Reflector LED PRO para Adosar

Reflectores - Iluminación Industrial

90-200/LED/400W/65K/PRO | 146949 | T001-L005-F016-S002 | 7750902123248



Datos técnicos

W 400W

K 6500K

Lm 44,000LM

Lm/W 110Lm/W

V 180-265V

Hz 50-60Hz

Índice de Protección IP65

Índice de Resistencia IK07

Factor de potencia 0.9

CRI 80

Lifetime 50,000 h.

Descripción

Reflector LED PRO 400W alta eficiencia 110LM/W, Factor de potencia de 0.9 y vida útil de 50,000Hrs. Con carcasa de aluminio y pantalla difusora de policarbonato ideal para zonas expuestas a polvo y humedad con IP65. Chips LED con lentes ópticos que amplía el ángulo de apertura y driver incorporado en luminaria.

Larga duración, alta eficiencia en iluminación, encendido instantáneo, ahorra de energía y de fácil instalación.

Características de la Luminaria

- Material cuerpo: Aluminio inyectado a alta presión
- Acabado: Mate
- Material pantalla: Policarbonato

-Dimensiones cuerpo: 400X494X41mm

-Colores: ● Gris

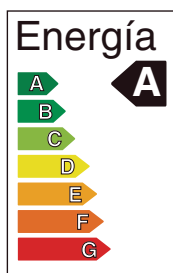
Usos

- Zonas de carga
- Industrias
- Patio de maniobras
- Canchas deportivas

Atributos

- Encendido instantáneo
- Libre de mercurio
- Baja emisión de calor
- Protección medio ambiente

Certificación



INDISPENSABLE PARA UN BUEN FUNCIONAMIENTO CONTAR CON LÍNEA FASE Y NEUTRO (EN CABLEADO) DE NO SER ASÍ SE ACORTARÁ EL TIEMPO DE VIDA ÚTIL DE LA LUMINARIA, PRESENTARÁ PARPARDEO O NO SE APAGARÁ AL 100%.