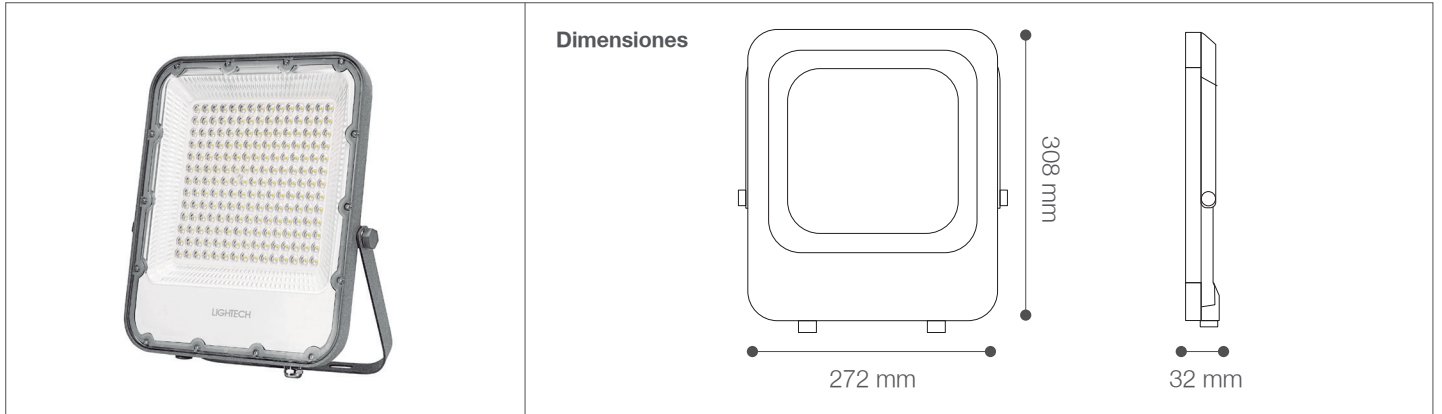


Reflector LED PRO para Adosar

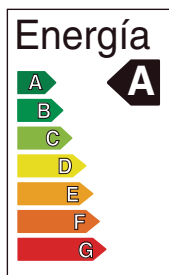
Reflectores - Iluminación Industrial

90-200/LED/150W/65K/PRO | 146948 | T001-L005-F016-S002 | 7750902123231



Datos técnicos

W	150W
K	6500K
Lm	16,500LM
Lm/W	110Lm/W
V	180-265V
Hz	50-60Hz
Índice de Protección	IP65
Índice de Resistencia	IK07
Factor de potencia	0.9
CRI	80
Lifetime	50,000 h.



INDISPENSABLE PARA UN BUEN FUNCIONAMIENTO CONTAR CON LÍNEA FASE Y NEUTRO (EN CABLEADO) DE NO SER ASÍ SE ACORTARÁ EL TIEMPO DE VIDA ÚTIL DE LA LUMINARIA, PRESENTARÁ PARPARDEO O NO SE APAGARÁ AL 100%.

Descripción

Reflector LED PRO 150W alta eficiencia 110LM/W, Factor de potencia de 0.9 y vida útil de 50,000Hrs. Con carcasa de aluminio y pantalla difusora de policarbonato ideal para zonas expuestas a polvo y humedad con IP65. Chips LED con lentes ópticos que amplía el ángulo de apertura y driver incorporado en luminaria. Larga duración, alta eficiencia en iluminación, encendido instantáneo, ahorra de energía y de fácil instalación.

Características de la Luminaria

- Material cuerpo: Aluminio inyectado a alta presión
- Acabado: Mate
- Material pantalla: Policarbonato

-Dimensiones cuerpo: 272X308X32mm

-Colores: ● Gris

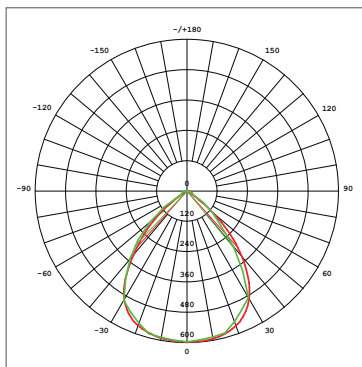
Usos

- Fachadas
- Zonas de carga
- Industrias
- Canchas deportivas
- Estacionamientos

Atributos

- Encendido instantáneo
- Libre de mercurio
- Baja emisión de calor
- Protección medio ambiente

Fotometría:



Certificación

