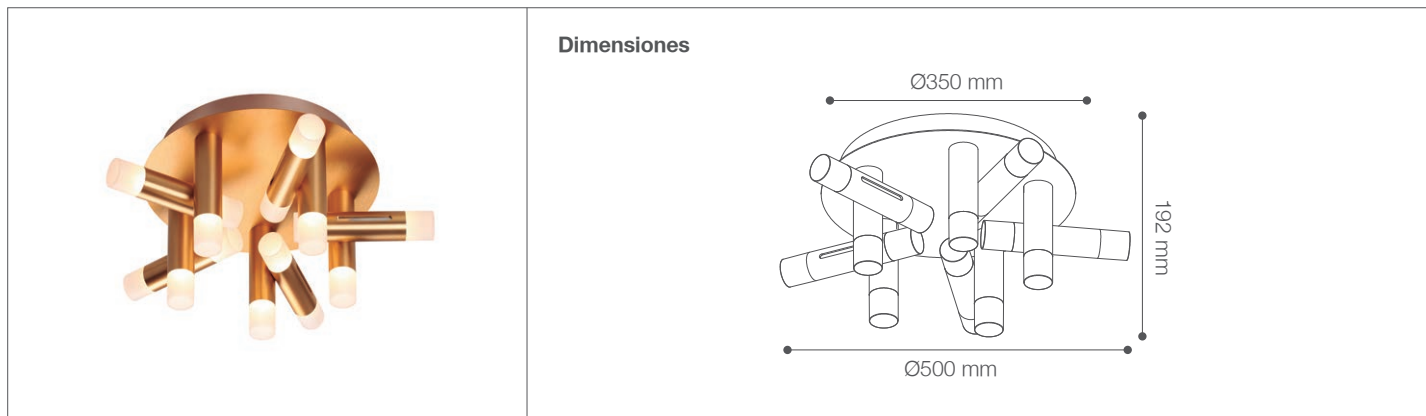


Plafón LED para Adosar

Plafones-Illuminación Decorativa

29-310/LED/45W/30K/GL | 146731 | T001-L001-F006-S001 | 7750902122531



Datos técnicos


| | |
|----------------------|-----------|
| W | 45W |
| K | 3000K |
| Lm | 3375Lm |
| Lm/W | 75Lm/W |
| V | 85-265V |
| Hz | 50-60Hz |
| Índice de Protección | IP20 |
| CRI | 80 |
| Lifetime | 30,000 h. |

Descripción

Plafón LED 45W para adosar. Uso para interiores. Diseño moderno, ligero y práctico, de fácil instalación y limpieza.

Características de la Luminaria

-Material cuerpo: Aluminio + Metal + Acrílico
-Acabado: Mate

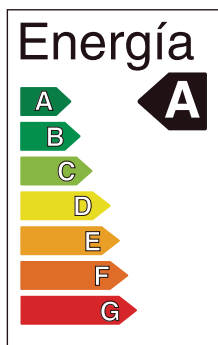
-Dimensiones cuerpo: Ø500x192mm
-Colores:  Dorado

Usos

-Residenciales
-Comerciales
-Cocinas
-Dormitorios
-Baños
-Áreas comunes

Atributos

-Encendido instantáneo
-Libre de mercurio
-Baja emisión de calor
-Protección medio ambiente



*Indispensable para un buen funcionamiento contar con línea fase y neutro (en cableado) de no ser así se acortará el tiempo de vida de la luminaria, presentará parpadeo o no se apagará al 100%.