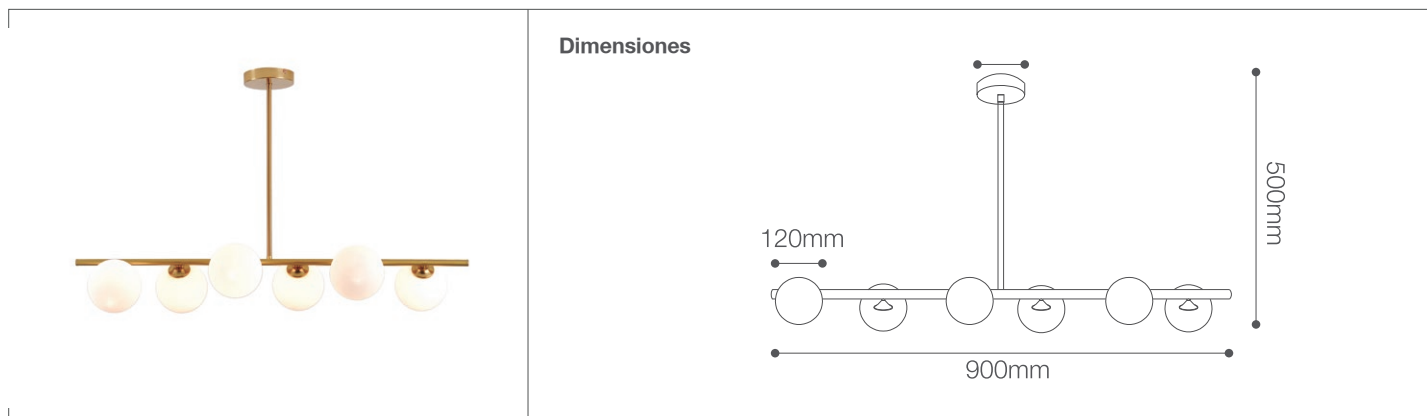


Colgante Campana

Luminaria de Techo- Iluminación Decorativa - Iluminación Decorativa

74-400/G9/220V/GL-EB | 146517 | T001-L001-F004-S002 | 7750902122159



Datos técnicos

| | |
|----------------------|---------------|
| W | 6x/G9 Máx.33W |
| V | 220V |
| Hz | 60Hz |
| Socket | G9 |
| Índice de Protección | IP20 |

Descripción

Colgante decorativa PALMA bombillos G9 x 6 piezas . Esferas de vidrio blancas. Máx. 33W para suspender. Uso para interiores. Diseño moderno, ligero y práctico, de fácil instalación y limpieza. No

Características de la Luminaria

- Material cuerpo: Hierro
- Acabado cuerpo: Satinado

-Dimensiones cuerpo: 900X270X500mm

Esferas: 120 mm

-Colores:  Dorado

Usos

- Espacios Residenciales
- Espacios Comerciales.
- Restaurantes
- Cocinas
- Islas
- Bares
- Oficinas
- Espacios comunes
- Tiendas