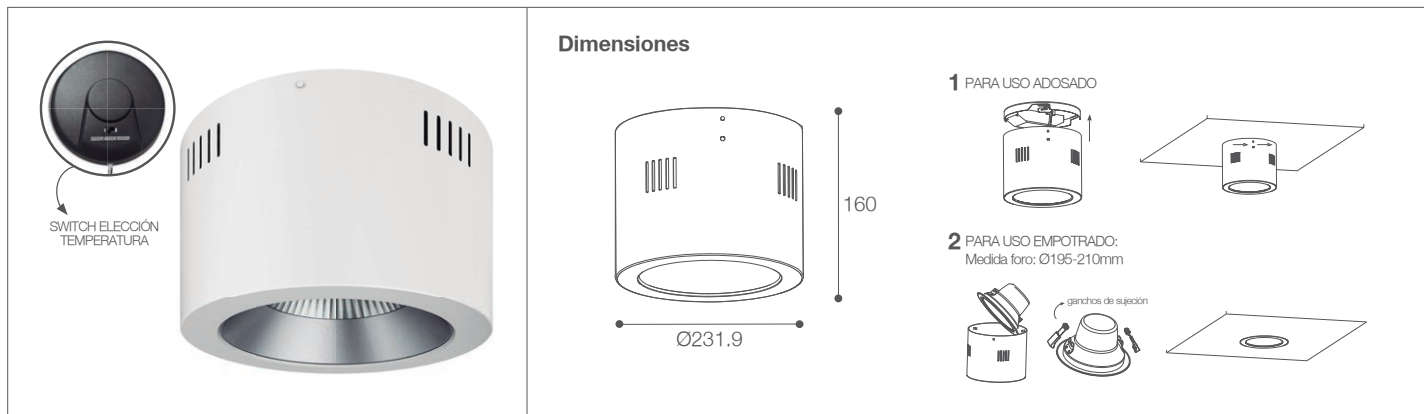


# Downlight LED para Adosar y/o Empotrar

Downlight - Iluminación Comercial

77-603/LED35W/30K-40K-60K | 145910 | T001-L004-F012-S001 | 7750902119142



## Datos técnicos

W	35W
K	3000K 4000K 6000K
Lm	2870Lm 3150Lm 3150Lm
Lm/W	82Lm 90Lm/W 90Lm/W
V	220-240V
Hz	50-60Hz
Índice de Protección	IP20
CRI	80
Lifetime	48,000 h.
CHIP	SMD 2835

## Descripción

Downlight LED 35W circular para adosar y/o empotrar a techos. Luminaria LED de doble uso; en su forma original como downlight base cilíndrica permite ser adosado, en su forma opcional permite retirar el downlight de la base y empotrar el cuerpo de la luminaria al techo. Downlight LED cuenta con tres tipos de temperaturas de color para ser seleccionado por el usuario antes de la instalación.

## Características de la Luminaria

- Material cuerpo: Aluminio y Metal
- Material difusor: Policarbonato
- Acabado: Mate - Exterior  
Satinado - Interior

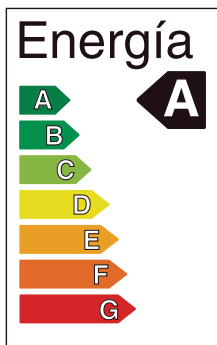
- Dimensiones cuerpo: Ø231.9x160mm
- Colores: Blanco

## Usos

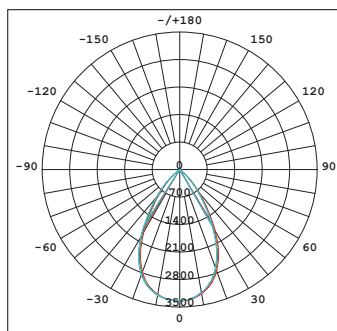
- Interiores Comerciales
- Residenciales
- Salas de conferencia
- Salones
- Auditorios
- Techos doble altura
- Tiendas
- Centros comerciales

## Atributos

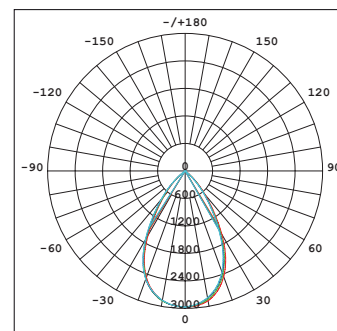
- Encendido instantáneo
- Libre de mercurio
- Baja emisión de calor
- Protección medio ambiente



Fotometría 4000K/6000K



Fotometría 3000K



## ¡IMPORTANTE!

INDISPENSABLE PARA UN BUEN FUNCIONAMIENTO CONTAR CON LÍNEA FASE Y NEUTRO (EN CABLEADO) DE NO SER ASÍ SE ACORTARÁ EL TIEMPO DE VIDA ÚTIL DE LA LUMINARIA, PRESENTARÁ PARPARDEO O NO SE APAGARÁ AL 100%.