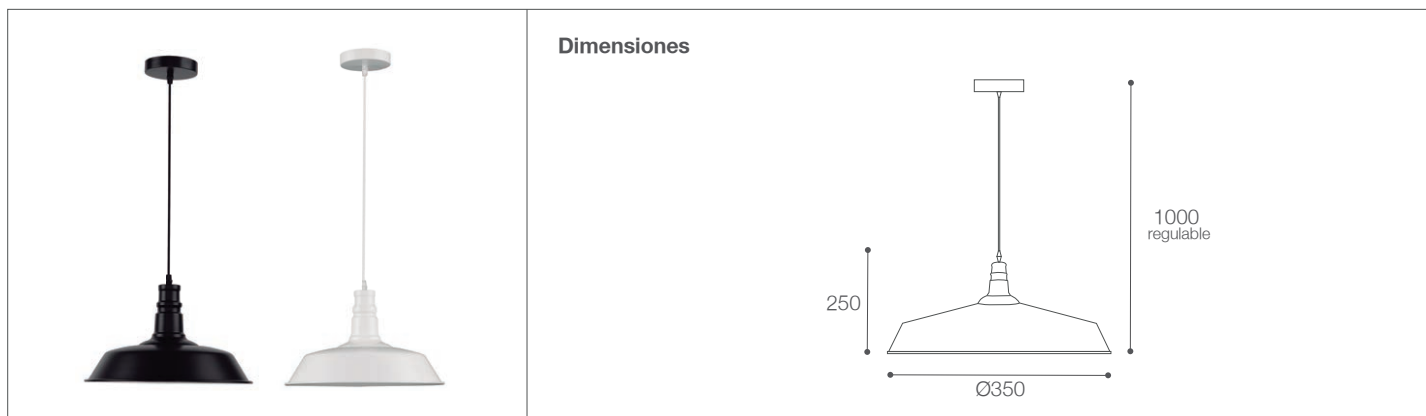


# Colgante Campana

Luminaria de Techo- Iluminación Decorativa - Iluminación Decorativa

21-107/1XE27/BK | 145871 | T001-L001-F004-S002 | 7750902118879  
21-107/1XE27/WH | 145872 | T001-L001-F004-S002 | 7750902118886



## Datos técnicos

W	1xE27/ Máx.60W
V	220-240V
Hz	50-60Hz
Socket	E27
Índice de Protección	IP20

## Descripción

Colgante campana decorativa 1xE27 Máx. 60W para suspender. Uso para interiores. Diseño moderno, ligero y práctico, de fácil instalación y limpieza. No incluye foco o bombillo.

## Características de la Luminaria

- Material cuerpo: Aluminio
- Acabado cuerpo: Mate

- Dimensiones cuerpo: Ø350x250mm
- 1000mm - altura regulable

- Colores:  Negro  Blanco

## Usos

- Espacios Residenciales
- Espacios Comerciales.
- Restaurantes
- Cocinas
- Islas
- Bares
- Oficinas
- Espacios comunes
- Tiendas