

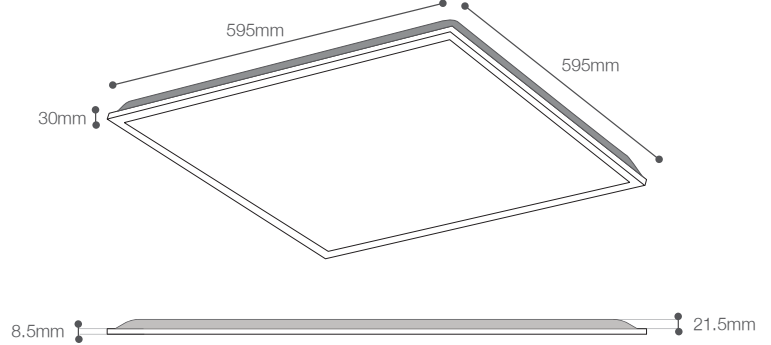
Panel LED Backlite para Empotrar/Suspender

Paneles LED- Iluminación Comercial

75-100/LED/40W/40K | 146086 | T001-L004-F013-S002 | 7750902119388



Dimensiones



Datos técnicos

Potencia	40W
Temp.de color	4000K
Lúmenes	4000Lm
Eficiencia	100Lm/W
Voltaje	100-240V
Frecuencia	50-60Hz
Índice Protec.	IP20
CRI	80
Power factor	0.9
Tiempo de vida	50,000 h.

Descripción

Luminaria tipo Panel LED 40W con difusor de polipropileno. Brinda iluminación homogénea. Diseñado para proporcionar agradable confort visual. Tecnología backlite que permite mayor eficiencia y tiempo de vida.

Características de la Luminaria

- Material cuerpo: Aluminio + Acero
- Material difusor: PP (Polipropileno)
- Acabado: Blanco Mate

-Dimensiones cuerpo: 595x595x30mm

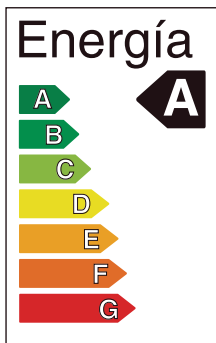
-Colores: Blanco

Usos

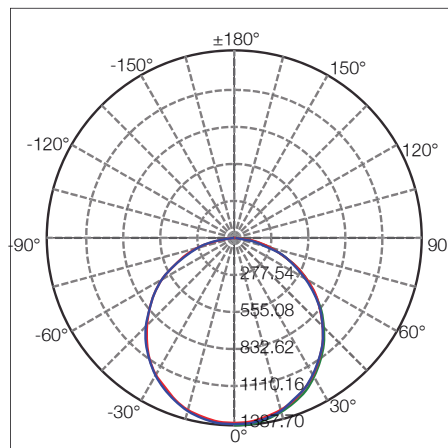
- Espacios Comerciales
- Residenciales
- Oficinas

Atributos

- Encendido instantáneo
- Libre de mercurio
- Baja emision de calor
- Proteccion medio ambiente



Fotometría



IMPORTANTE:

INDISPENSABLE PARA UN BUEN FUNCIONAMIENTO CONTAR CON LÍNEA FASE Y NEUTRO (EN CABLEADO) DE NO SER ASÍ SE ACORTARÁ EL TIEMPO DE VIDA ÚTIL DE LA LUMINARIA, PRESENTARÁ PARPARDEO O NO SE APAGARÁ AL 100%.

Accesorios Complementarios Panel LED

Paneles LED- Iluminación Comercial



*Los accesorios vienen por separado.

*Kit de suspensión



Descripción

Equipo: Kit de suspensión

Artículo: 144278

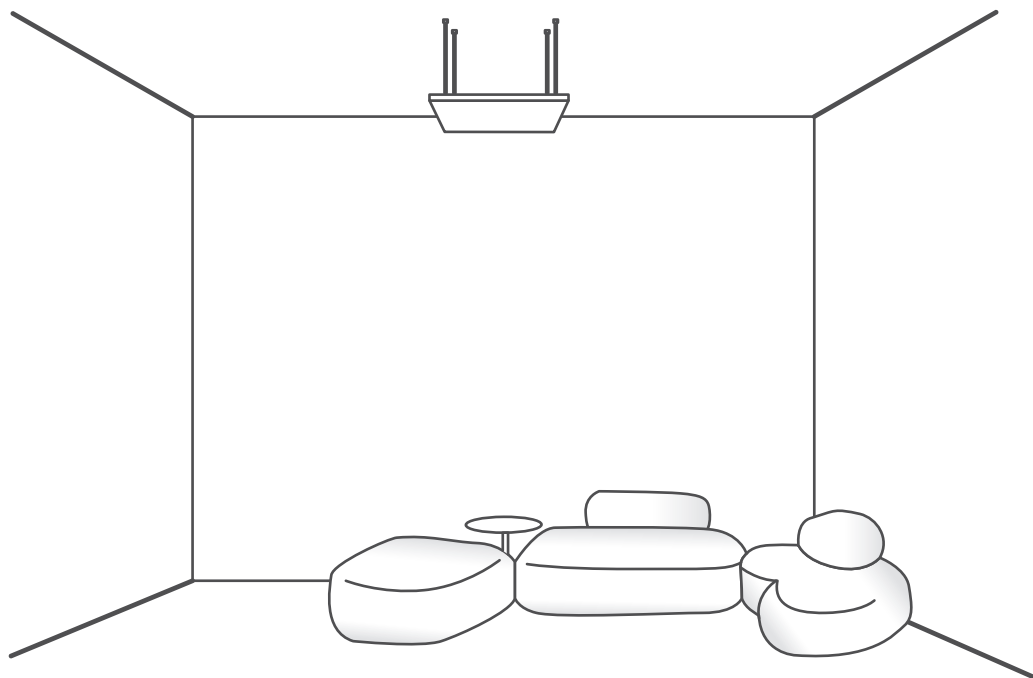
Código: 10-KIT-SUSP/PANEL-LED

Dimensiones: 1000mm

Material: Acero

Color:

Aplicación



IMPORTANTE:

INDISPENSABLE PARA UN BUEN FUNCIONAMIENTO CONTAR CON LÍNEA FASE Y NEUTRO (EN CABLEADO) DE NO SER ASÍ SE ACORTARÁ EL TIEMPO DE VIDA ÚTIL DE LA LUMINARIA, PRESENTARÁ PARPARDEO O NO SE APAGARÁ AL 100%.