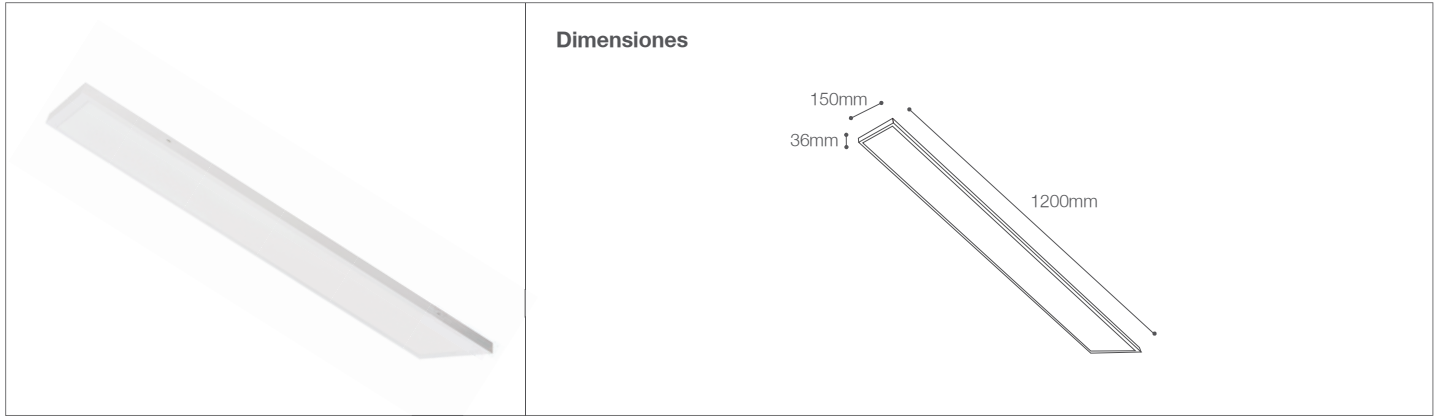


# Panel LED para Adosar



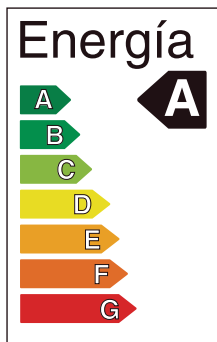
Paneles LED- Iluminación Comercial

63-300/LED/48W/60K/M | 145297 | T001-L003-F013-S002 | 7750902115427  
63-300/LED/48W/40K/M | 145312 | T001-L003-F013-S002 | 7750902115533



## Datos técnicos

Potencia	48W
Temp. de color	4000K 6000K
Lúmenes	3950Lm 4000Lm
Eficiencia	82.29Lm/W 83.33Lm/W
Voltaje	100-240V
Frecuencia	50-60Hz
Índice de Protección	IP20
Tiempo de vida	30,000 h.
On/Off	20,000



## Descripción

Luminaria tipo Panel LED 48W para adosar. Uso en interiores. Brinda iluminación homogénea. Diseñado para proporcionar agradable confort visual.

## Características de la Luminaria

- Material cuerpo: Aluminio
- Material difusor: Policarbonato
- Acabado: Mate

- Dimensiones cuerpo: 1200x150x36mm
- Colores: ○

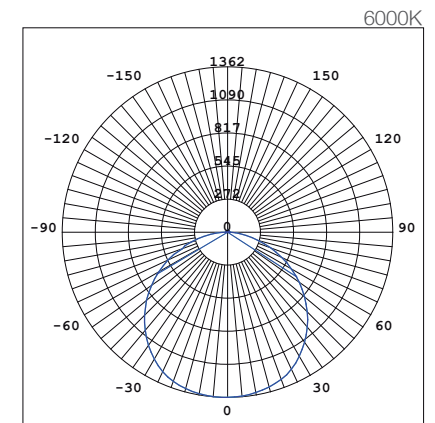
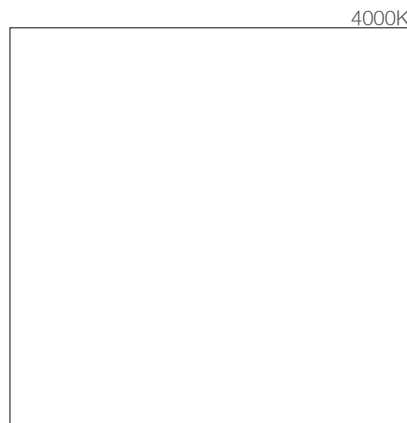
## Usos

- Espacios Comerciales
- Residenciales
- Oficinas

## Atributos

- Encendido instantáneo
- Libre de mercurio
- Baja emisión de calor
- Protección medio ambiente

## Fotometría



### ¡IMPORTANTE!

INDISPENSABLE PARA UN BUEN FUNCIONAMIENTO CONTAR CON LÍNEA FASE Y NEUTRO (EN CABLEADO) DE NO SER ASÍ SE ACORTARÁ EL TIEMPO DE VIDA ÚTIL DE LA LUMINARIA, PRESENTARÁ PARPARDEO O NO SE APAGARÁ AL 100%.