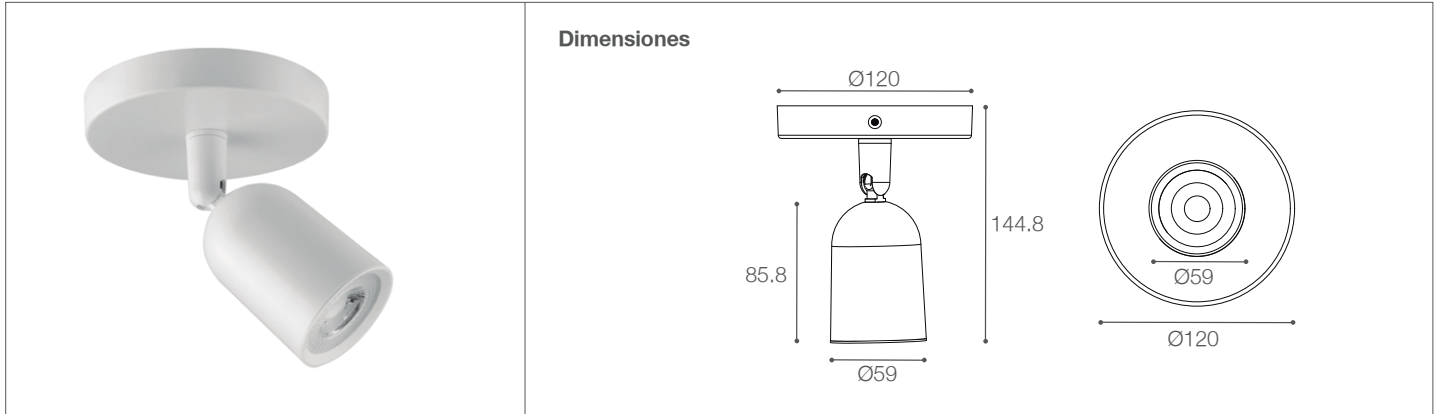


# Spot LED para Adosar

Spots - Iluminación Comercial

05-514/LED/7W/30K/WH | 146082 | T001-L004-F015-S004 | 7750902113331  
05-514/LED/7W/65K/WH | 146083 | T001-L004-F015-S004 | 7750902113348



## Datos técnicos

|                |                     |
|----------------|---------------------|
| Potencia       | 7W                  |
| Temp.de color  | 3000K<br>6500K      |
| Lúmenes        | 540Lm<br>560Lm      |
| Eficiencia     | 77.14Lm/W<br>80Lm/W |
| Voltaje        | 100-240V            |
| Frecuencia     | 50-60Hz             |
| Índice Protec. | IP20                |
| CRI            | 80                  |
| Tiempo de vida | 20,000 h.           |

## Descripción

Spot para Adosar LED. Acabado mate, driver incorporado en la luminaria.

## Características de la Luminaria

- Material cuerpo: PC
- Material difusor: PC
- Acabado: Mate

-Dimensiones cuerpo: Ø120x144.8mm

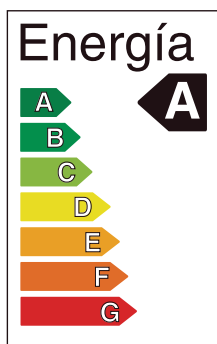
-Colores:   
Blanco Negro

## Usos

- Oficinas
- Espacios residenciales
- Iluminación interior
- Áreas comunes
- Hoteles
- Áreas de conferencia
- Pasillos

## Atributos

- Encendido instantáneo
- Libre de mercurio
- Baja emisión de calor
- Protección medio ambiente



**INDISPENSABLE PARA UN BUEN FUNCIONAMIENTO CONTAR CON LÍNEA FASE Y NEUTRO (EN CABLEADO) DE NO SER ASÍ SE ACORTARÁ EL TIEMPO DE VIDA ÚTIL DE LA LUMINARIA, PRESENTARÁ PARPARDEO O NO SE APAGARÁ AL 100%.**